

# 1 Utilizzo

Il chiusino porta piastrella permette di utilizzare una piastrella come chiusino. In questo modo si migliora notevolmente l'impatto visivo.



**CH13TEL-03**

# 2 Modelli

COD.	MOD.*					
CH13TEL-03	13x13 c/porta piastrella in acciaio		9	360	100x120x110	0,610 kg/pz

\*MISURE IN CENTIMETRI

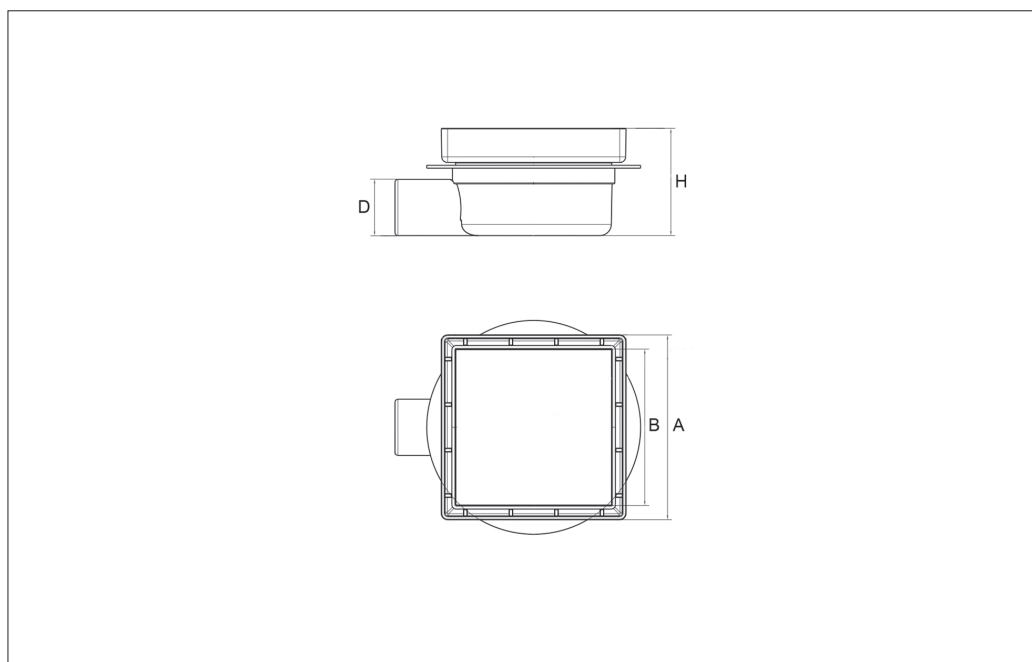
## Materiali

- Corpo e sifone in ABS.  
 - Portapiastrella in ACCIAIO.

## Colori



# 3 Caratteristiche tecniche



MOD.*	A*	B*	D*	H*
13x13 c/porta piastrella in ABS	133	115	40	86

\*MISURE IN CENTIMETRI



Esempio di utilizzo del chiusino porta piastrella



## chiusino regolabile con porta piastrella\_ABS