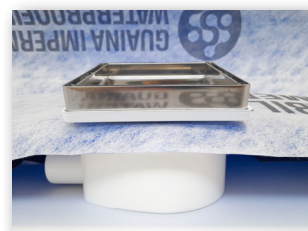


1 Utilizzo

Il chiusino porta piastrella permette di utilizzare una piastrella come chiusino. In questo modo si migliora notevolmente l'impatto visivo.



2 Modelli

COD.	MOD.*					
CH13TEL-03G	13x13 c/porta piastrella in acc. e guaina		1	72	100x120x125	0,920 kg/pz

*MISURE IN CENTIMETRI

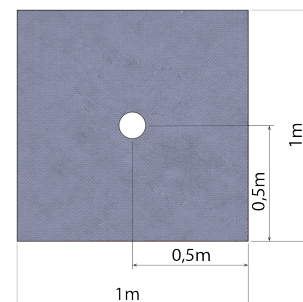
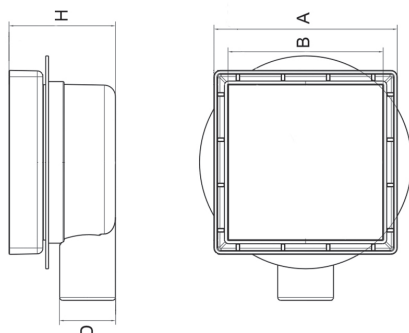
Materiali

- Corpo e sifone in ABS.
- Portapiastrelle in ACCIAIO
- Guaina con 2 strati di Poliolefine EVAC + Fibra di PP.

Colori



3 Caratteristiche tecniche



Guaina 1m x 1m

MOD.	A*	B*	D*	H*
13x13 c/porta piastrella e guaina	133	115	40	86

*MISURE IN CENTIMETRI



Il KIT è imballato singolarmente

chiusino con portapiastrelle in ACCIAIO e guaina impermeabilizzante