

1 Utilizzo

Prodotto da GRUPPO STAMPLAST ha un'ottima resistenza agli agenti atmosferici.

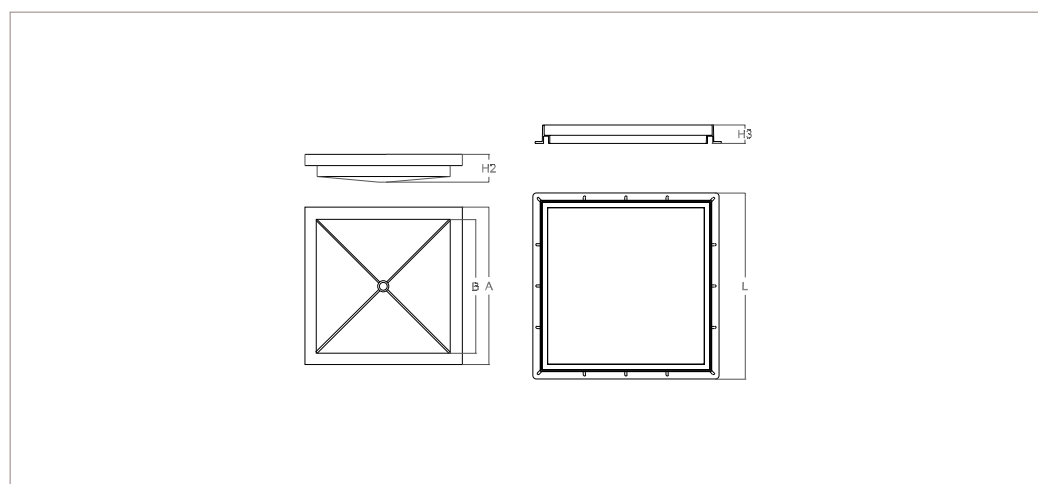


2 Modelli

COD.	MOD.					
SP30-01	Telaio + Sigillo 30x30	●	10	280	100x100x220	0,866 kg/pz

*MISURE IN CENTIMETRI

3 Caratteristiche tecniche

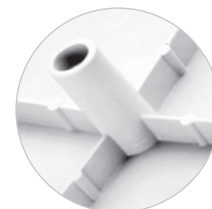


Materiali

Polipropilene Copolimero
 caricato con anti UV.

Colori

Grigio ●



Dettaglio sigillo

MOD.	A*	B*	L*	H1*	H2*	H3*
Telaio + Sigillo 30x30	28,5	24	31,5	--	5,5	4

*MISURE IN CENTIMETRI

telaio + sigillo_30x30