

SCHEDA TECNICA

CANALETTA PER DOCCIA IN ACCIAIO CON PORTA PIASTRELLA_55CM

1 Utilizzo

Prodotto da GRUPPO STAMPLAST, rappresenta la soluzione ideale per la realizzazione di raffinati bagni con scarico a filo pavimento. L'alta qualità dei materiali utilizzati permette una straordinaria resistenza nel tempo. Il kit comprende il corpo sifonato, il foglio di guaina impermeabilizzante, il filtro e il porta piastrella.



2 Modelli

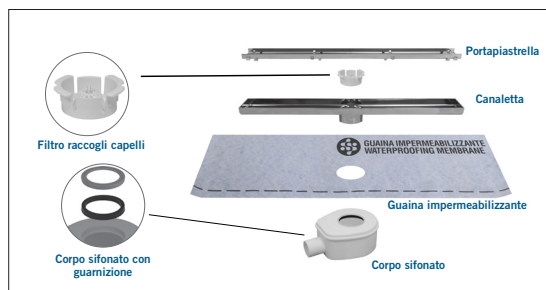
COD.	MOD.*					
CN55-01KITP	KIT p/piastrella 55cm - guaina 1m2	●	1	140	100x120x125	1,840 kg/kit

*MEASURES IN CENTIMETERS

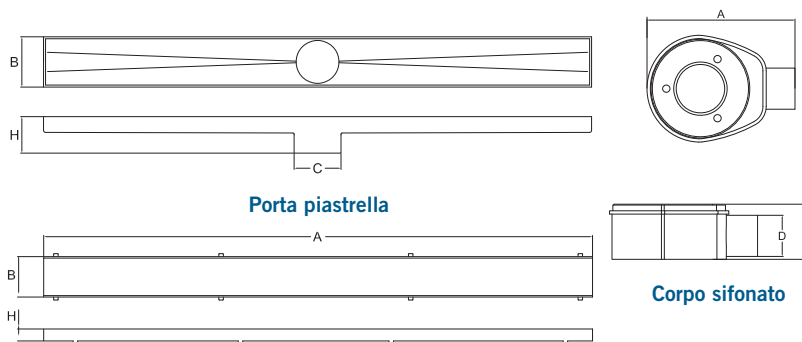
Materiali

- Corpo sifonato, filtro in ABS.
- Canaletta e Portapiastrella in acciaio INOX AISI 304.

Colori



3 Caratteristiche tecniche

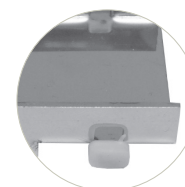


MOD.*	A*	B*	C*	D*	H*
Porta piastrella 55cm	550	41	46	15	12
Canaletta 55cm	556	52	50	--	48
Corpo sifonato	180	--	--	40	60

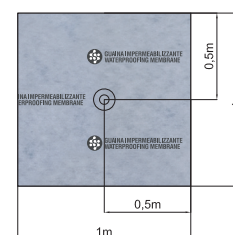
*MEASURES IN MILLIMETERS



Filtro rimovibile



Il porta piastrella è dotato di fermi in gomma



Guaina 1m x 1m



Il KIT è imballato singolarmente. Su richiesta è possibile ordinare il corpo sifonato con uscita D.50mm; per informazioni sul minimo d'ordine e tempi di consegna rivolgersi al responsabile delle vendite.

canaletta per doccia in acciaio con porta piastrella_55cm