

# SCHEDA TECNICA

## CANALETTA PER DOCCIA IN ACCIAIO CON PORTA PIASTRELLA\_85CM

### 1 Utilizzo

Prodotto da GRUPPO STAMPLAST, rappresenta la soluzione ideale per la realizzazione di raffinati bagni con scarico a filo pavimento. L'alta qualità dei materiali utilizzati permette una straordinaria resistenza nel tempo. Il kit comprende il corpo sifonato, il foglio di guaina impermeabilizzante, il filtro e il porta piastrella.



### 2 Modelli

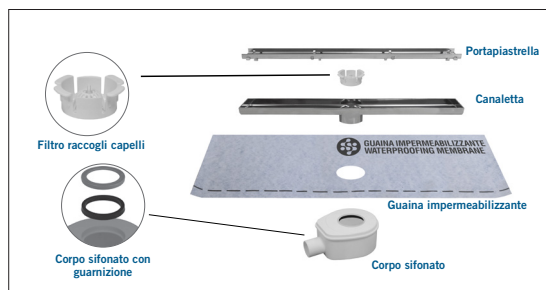
COD.	MOD.*					
CN85-01KITP	KIT p/piastrella 85cm - guaina 1m2	●	1	90	100x120x125	2,500 kg/kit

\*MEASURES IN CENTIMETERS

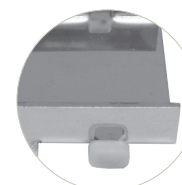
#### Materiali

- Corpo sifonato, filtro in ABS.
- Canaletta e Portapiastrella in acciaio INOX AISI 304.

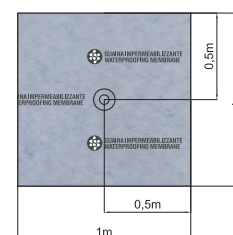
#### Colori



Filtro rimovibile

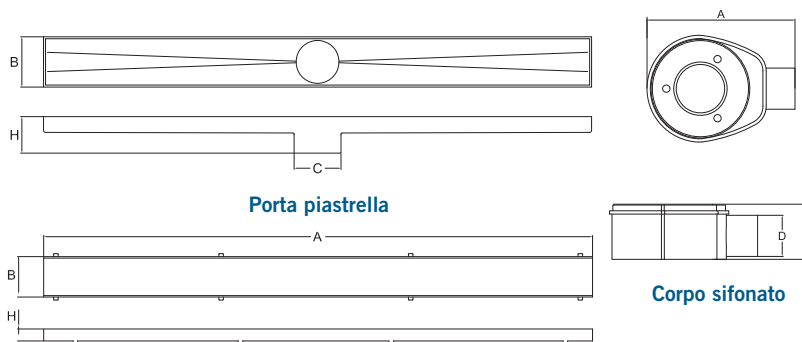


Il porta piastrella è dotato di fermi in gomma



Guaina 1m x 1m

### 3 Caratteristiche tecniche



MOD.*	A*	B*	C*	D*	H*
Porta piastrella 85cm	850	41	46	15	12
Canaletta 85cm	856	52	50	--	48
Corpo sifonato	180	--	--	40	60

\*MEASURES IN MILLIMETERS



Il KIT è imballato singolarmente. Su richiesta è possibile ordinare il corpo sifonato con uscita D.50mm; per informazioni sul minimo d'ordine e tempi di consegna rivolgersi al responsabile delle vendite.

## canaletta per doccia in acciaio con porta piastrella\_85cm