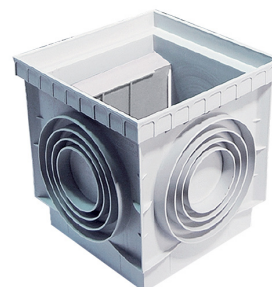


1 Utilizzo

Prodotto dal GRUPPO STAMPLAST, garantisce un'ottima resistenza agli urti, agli agenti atmosferici e chimici.

Il design brevettato consente di immagazzinare il 50% di articoli in più rispetto alla concorrenza razionalizzandone soprattutto il trasporto.

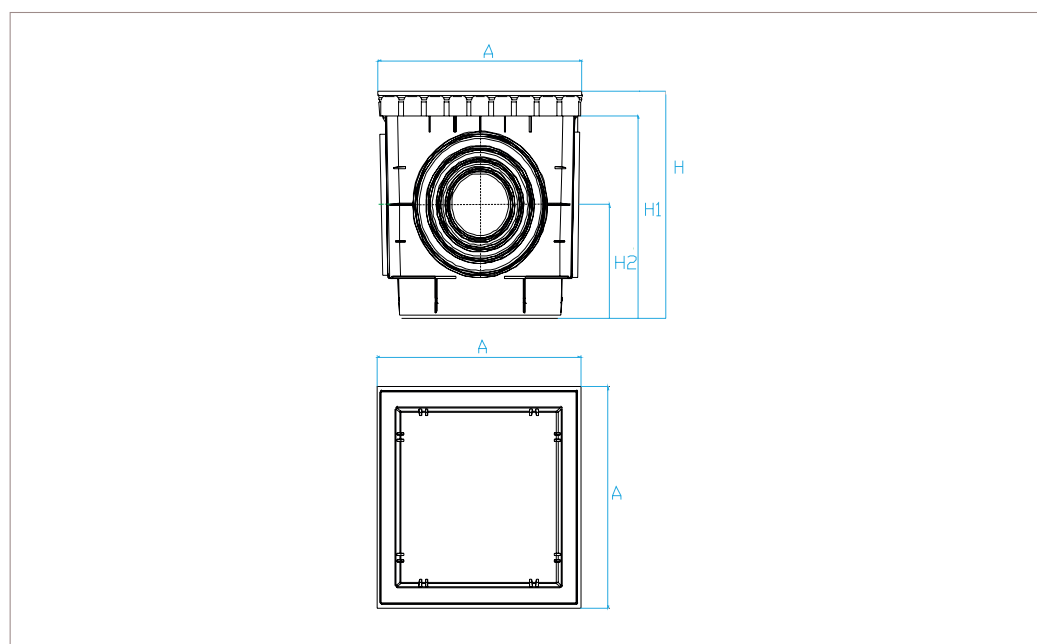


2 Modelli

| COD. | MOD.* | | | | | |
|----------|-------|--|---|-----|-------------|-------------|
| PS20-01 | 20x20 | | 1 | 384 | 80x120x250 | 0,520 kg/pz |
| PS20-01V | 20x20 | | 1 | 480 | 100x120x245 | 0,540 kg/pz |

*MISURE IN CENTIMETRI

3 Caratteristiche tecniche



Materiali

Polipropilene Copolimero
caricato con anti UV

Colori

Grigio

Verde

| MOD.* | A* | H* | H1* | H2* | Ingressi/Uscite**/Outlets** |
|-------|------|----|-----|-----|-----------------------------|
| 20x20 | 19,6 | 20 | 18 | 10 | 50-63-80-100-125 |

*MISURE IN CENTIMETRI **MISURE IN MILLIMETRI

pozzetto singolo "top" _20x20