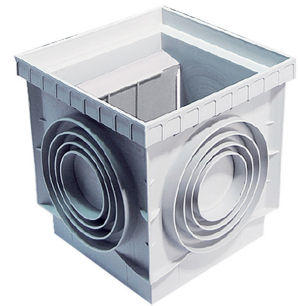


1 Utilizzo

Prodotto dal GRUPPO STAMPLAST, garantisce un'ottima resistenza agli urti, agli agenti atmosferici e chimici.

Il design brevettato consente di immagazzinare il 50% di articoli in più rispetto alla concorrenza razionalizzandone soprattutto il trasporto.

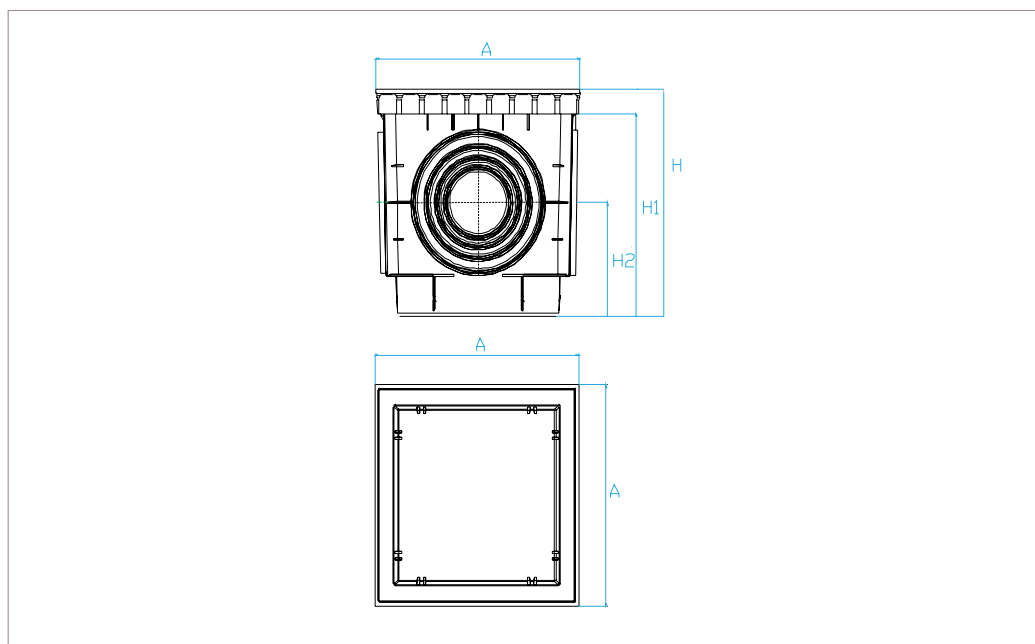


2 Modelli

| COD. | MOD.* | | | | | |
|---------|-------|--|---|-----|-------------|-------------|
| PS25-01 | 25x25 | | 1 | 160 | 115x115x245 | 1,550 kg/pz |
| PS25-01 | 25x25 | | 1 | 160 | 115x115x245 | 1,590 kg/pz |

*MISURE IN CENTIMETRI

3 Caratteristiche tecniche



Materiali

Polipropilene Copolimero
 caricato con anti UV

Colori

Grigio

Verde

| MOD.* | A* | H* | H1* | H2* | Ingressi/Uscite**/Outlets** |
|-------|----|------|------|-----|-----------------------------|
| 25x25 | 24 | 24,9 | 22,4 | 12 | 63-80-100-125-140-160 |

*MISURE IN CENTIMETRI **MISURE IN MILLIMETRI

pozzetto singolo "top" _25x25