

# 1 Utilizzo

Prodotto dal GRUPPO STAMPLAST, garantisce un'ottima resistenza agli urti, agli agenti atmosferici e chimici.

Il design brevettato consente di immagazzinare il 50% di articoli in più rispetto alla concorrenza razionalizzandone soprattutto il trasporto.

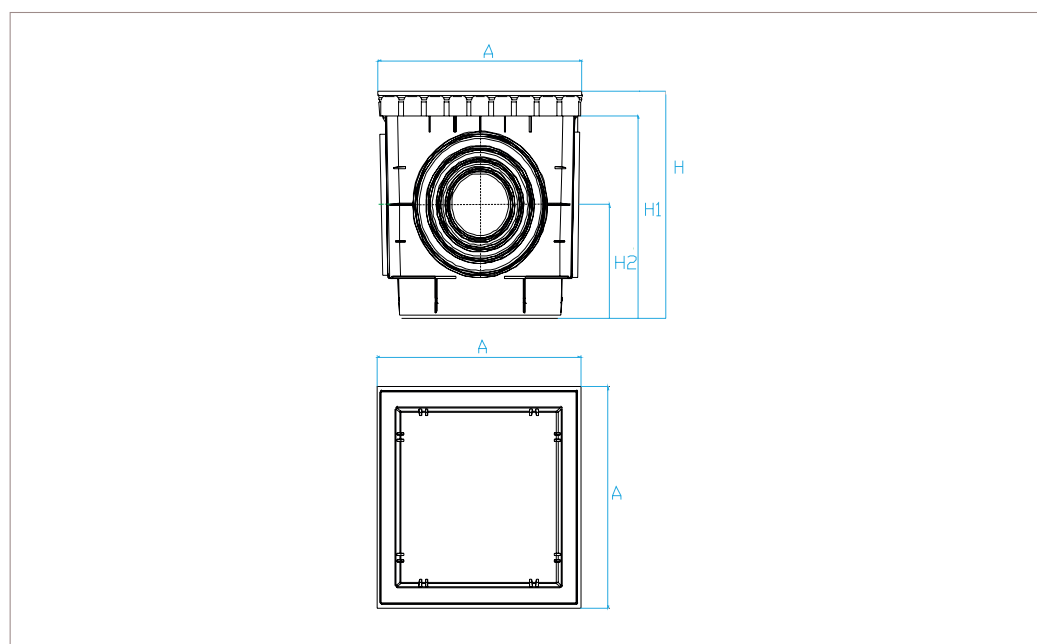


# 2 Modelli

COD.	MOD.*					
PS40-01	40x40	●	1	63	120x120x240	2,640 kg/pz
PS40-01V	40x40	●	1	63	120x120x240	2,720 kg/pz

\*MISURE IN CENTIMETRI

# 3 Caratteristiche tecniche



## Materiali

Polipropilene Copolimero  
caricato con anti UV

## Colori

Grigio ●

Verde ●

MOD.*	A*	H*	H1*	H2*	Ingressi/Uscite**/Outlets**
40x40	39,4	39,4	36,8	19,6	80-100-125-140-160-200-250

\*MISURE IN CENTIMETRI \*\*MISURE IN MILLIMETRI

## pozzetto singolo "top" \_40x40