

# 1 Utilizzo

Prodotto dal GRUPPO STAMPLAST, garantisce un'ottima resistenza agli urti, agli agenti atmosferici e chimici.

Il design brevettato consente di immagazzinare il 50% di articoli in più rispetto alla concorrenza razionalizzandone soprattutto il trasporto.

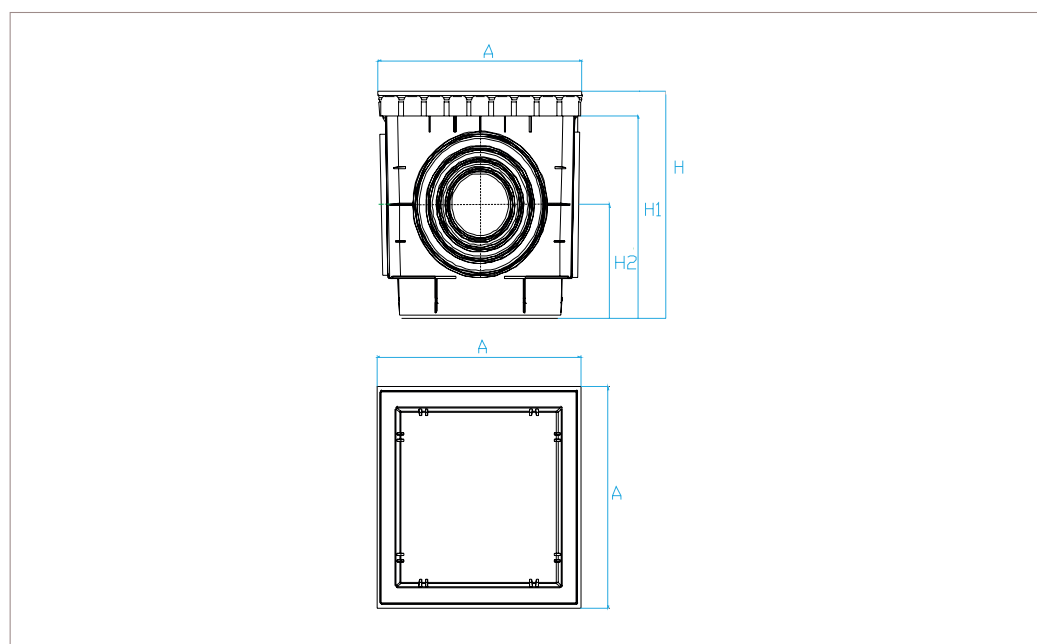


# 2 Modelli

<b>COD.</b>	<b>MOD.*</b>					
PS55-01	55x55	●	1	24	110x110x250	6,000 kg/pz

\*MISURE IN CENTIMETRI

# 3 Caratteristiche tecniche



## Materiali

Polipropilene Copolimero  
 caricato con anti UV

## Colori

Grigio ●

<b>MOD.*</b>	<b>A*</b>	<b>H*</b>	<b>H1*</b>	<b>H2*</b>	<b>Ingressi/Uscite**/Outlets**</b>
55x55	54,5	52	48,4	26,6	160-200-250-315

\*MISURE IN CENTIMETRI \*\*MISURE IN MILLIMETRI

## pozzetto singolo "top" \_55x55