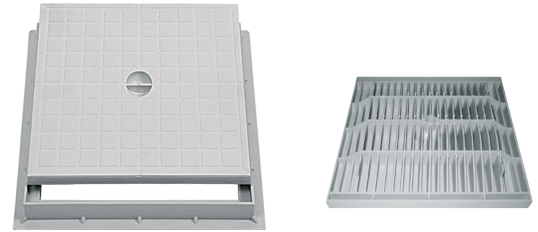


1 Utilizzo

Prodotto da GRUPPO STAMPLAST garantisce una facile applicazione e un'ottima resistenza ad urti e agenti atmosferici.

I modelli 35x35cm, 45x45cm e 55x55cm sono dotati di apertura con bullone.

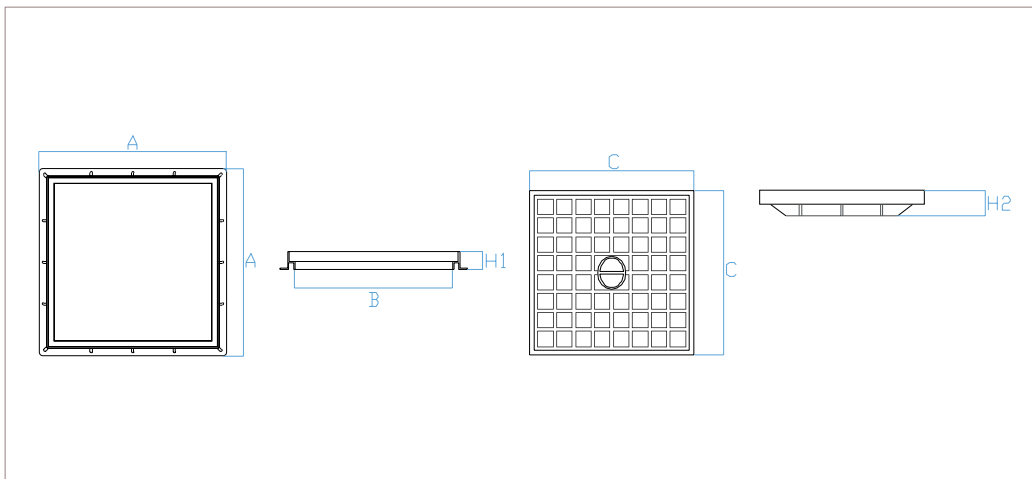


2 Modelli

COD.	MOD.	6°	📦	🏠	🚚*	🏷️
TS20+CS20	20x20	●	28	1176	100x120x245	0,613 kg/pz

*MISURE IN CENTIMETRI

3 Caratteristiche tecniche



MOD.	A*	B*	H1*	C*	H2*	Carico di rottura
20x20	21,2	16,5	3,9	18,5	2,5	3,5kN

*MISURE IN CENTIMETRI

Materiali

Polipropilene Copolimero
 caricato con anti UV.

Colori

Grigio ●



**Elemento di presa
 del chiusino**

telaio + chiusino "SUPER" _20X20