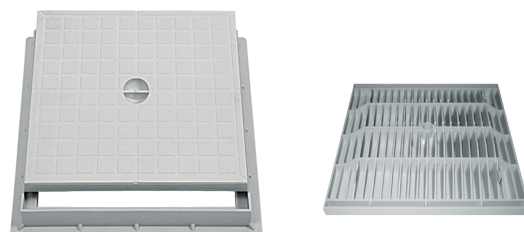


# 1 Utilizzo

Prodotto da GRUPPO STAMPLAST garantisce una facile applicazione e un'ottima resistenza ad urti e agenti atmosferici.

I modelli 35x35cm, 45x45cm e 55x55cm sono dotati di apertura con bullone.

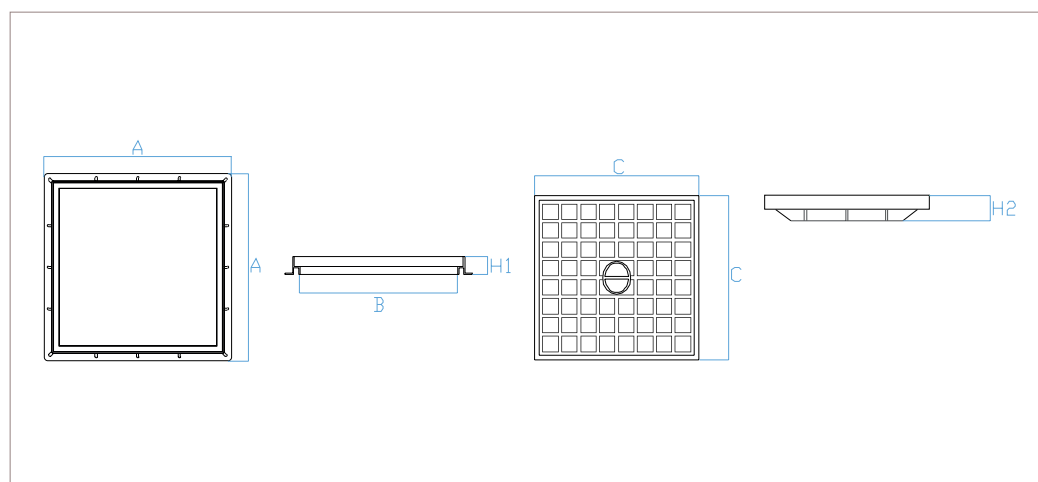


# 2 Modelli

COD.	MOD.	●	📦	🏠	🚚*	🏢
TS25+CS25	25x25	●	20	720	80x120x245	0,930 kg/pz

\*MISURE IN CENTIMETRI

# 3 Caratteristiche tecniche



## Materiali

Polipropilene Copolimero  
 caricato con anti UV.

## Colori

Grigio ●



**Elemento di presa  
 del chiusino**

MOD.	A*	B*	H1*	C*	H2*	Carico di rottura
25x25	26,8	20,9	3,8	23,4	3	9,8kN

\*MISURE IN CENTIMETRI

## telaio + chiusino "SUPER" \_25X25