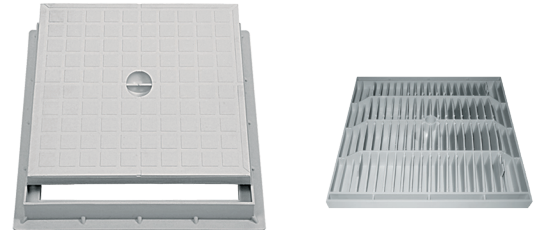


1 Utilizzo

Prodotto da GRUPPO STAMPLAST garantisce una facile applicazione e un'ottima resistenza ad urti e agenti atmosferici.

I modelli 35x35cm, 45x45cm e 55x55cm sono dotati di apertura con bullone.

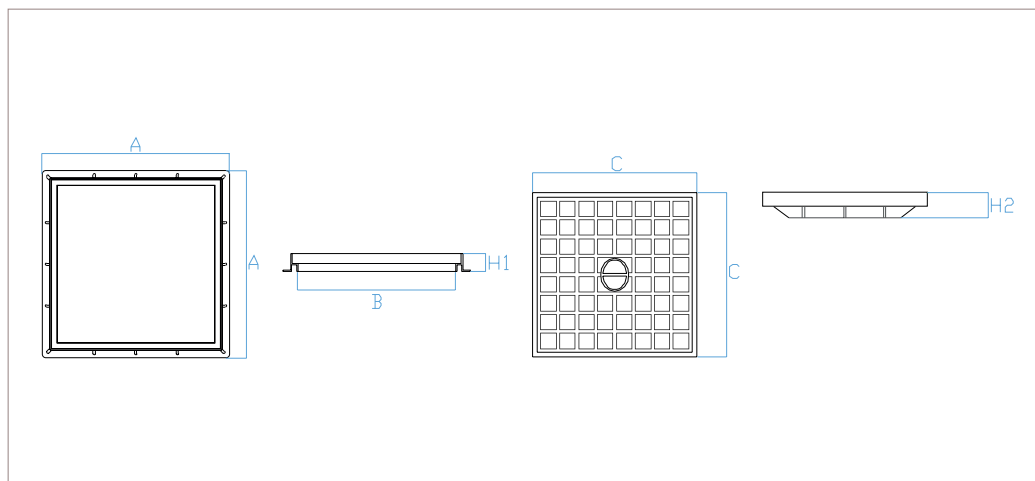


2 Modelli

COD.	MOD.	6°	📦	🏠	🚚*	📏
TS30+CS30	30x30	●	14	448	100x100x250	1,218 kg/pz

*MISURE IN CENTIMETRI

3 Caratteristiche tecniche



Materiali

Polipropilene Copolimero
 caricato con anti UV.

Colori

Grigio ●



**Elemento di presa
 del chiusino**

MOD.	A*	B*	H1*	C*	H2*	Carico di rottura
30x30	32,5	25,2	4	28	2,8	6,8kN

*MISURE IN CENTIMETRI

telaio + chiusino "SUPER" _30X30