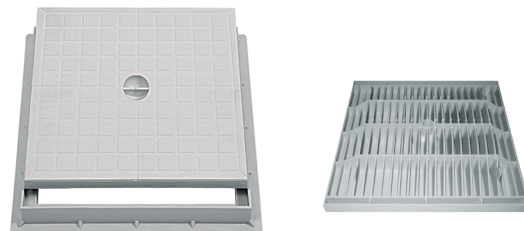


# 1 Utilizzo

Prodotto da GRUPPO STAMPLAST garantisce una facile applicazione e un'ottima resistenza ad urti e agenti atmosferici.

I modelli 35x35cm, 45x45cm e 55x55cm sono dotati di apertura con bullone.

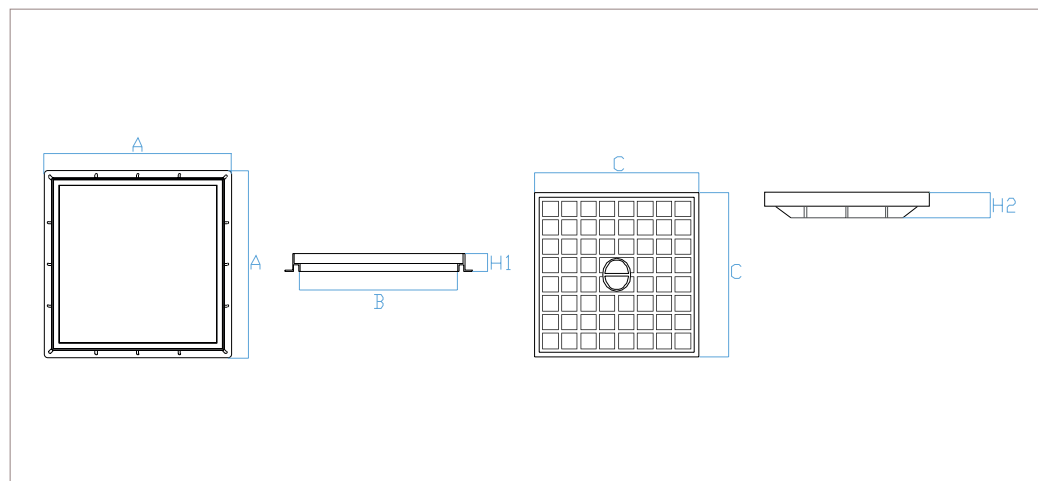


# 2 Modelli

COD.	MOD.	●	☐	🚚	📏*	📖
TS35+CS35	35x35	●	7	294	100x120x240	1,936 kg/pz

\*MISURE IN CENTIMETRI

# 3 Caratteristiche tecniche



## Materiali

Polipropilene Copolimero  
caricato con anti UV.

## Colori

Grigio ●



**Elemento di presa  
del chiusino**

MOD.	A*	B*	H1*	C*	H2*	Carico di rottura
35x35	37,2	30,1	3,8	32,9	3,4	7,3kN

\*MISURE IN CENTIMETRI

## telaio + chiusino "SUPER" \_35X35