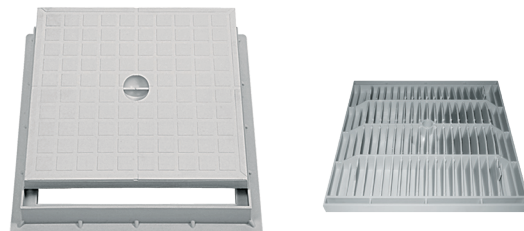


1 Utilizzo

Prodotto da GRUPPO STAMPLAST garantisce una facile applicazione e un'ottima resistenza ad urti e agenti atmosferici.

I modelli 35x35cm, 45x45cm e 55x55cm sono dotati di apertura con bullone.

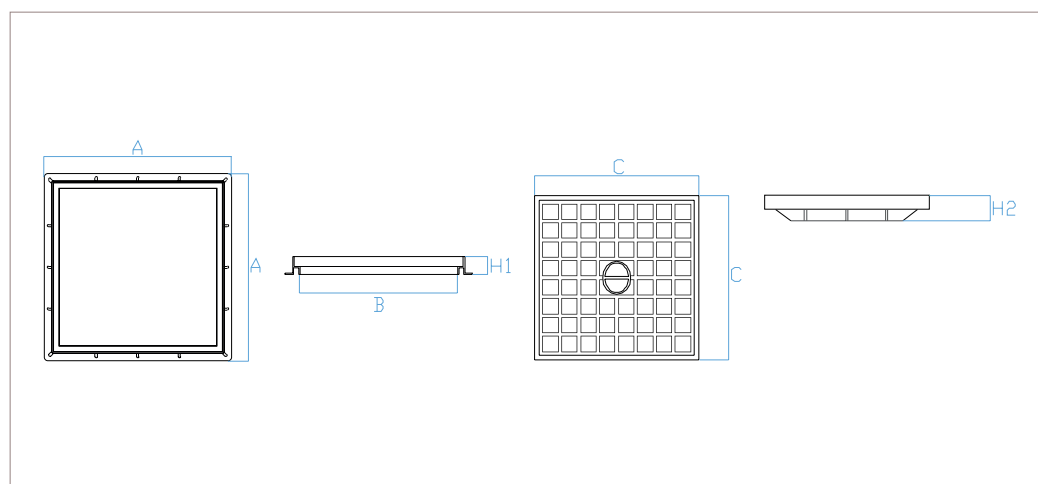


2 Modelli

| COD. | MOD. | ● | 📦 | 🏠 | 🚚* | 🏋️ |
|-----------|-------|---|---|-----|-------------|-------------|
| TS45+CS45 | 45x45 | ● | 5 | 200 | 100x120x210 | 4,077 kg/pz |

*MISURE IN CENTIMETRI

3 Caratteristiche tecniche



Materiali

Polipropilene Copolimero
 caricato con anti UV.

Colori

Grigio ●



**Elemento di presa
 del chiusino**

| MOD. | A* | B* | H1* | C* | H2* | Carico di rottura |
|-------|------|------|-----|----|-----|-------------------|
| 45x45 | 47,5 | 39,7 | 4,5 | 43 | 4,1 | -- |

*MISURE IN CENTIMETRI

telaio + chiusino "SUPER" _45X45