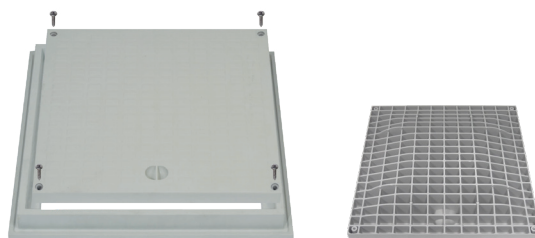


1 Utilizzo

Prodotti da GRUPPO STAMPLAST hanno un design semplice ed una buona resistenza agli agenti atmosferici.

Rispetto alla versione "NOR", dal quale eredita il design esterno, il chiusino è stato rinforzato per ottenere una migliore resistenza meccanica e prevede la chiusura con le viti.

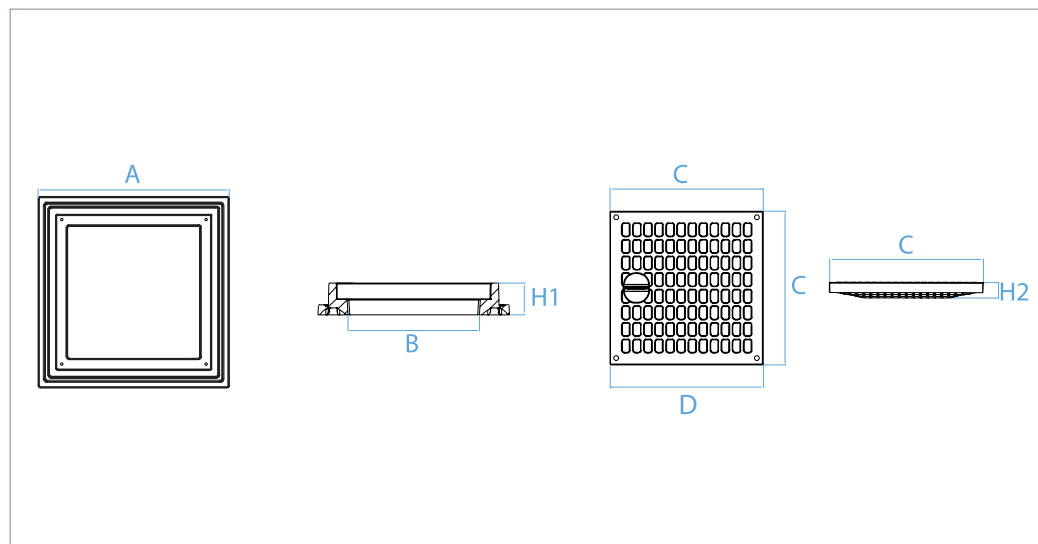


2 Modelli

| COD. | MOD. | | | | |
|--------------|-------|---|-----|-------------|-------------|
| TSN55+CSP55A | 55x55 | 3 | 120 | 120x120x250 | 8,500 kg/pz |

*MISURE IN CENTIMETRI

3 Caratteristiche tecniche



Materiali

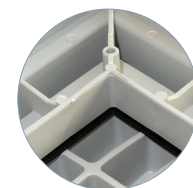
Polipropilene Copolimero
 caricato con anti UV.

Colori

Grigio



Guarnizione disponibile



La guarnizione combacia perfettamente

| MOD. | A* | B* | H1* | C* | D* | H2* | Carico di rottura |
|-------|------|------|-----|----|------|-----|-------------------|
| 55x55 | 60,3 | 47,6 | 6,7 | 53 | 50,7 | 4,9 | 44,4kN |

*MISURE IN CENTIMETRI

telaio + chiusino "TOP" con viti_55x55