

1 Utilizzo

Prodotti da GRUPPO STAMPLAST hanno un design semplice ed una buona resistenza agli agenti atmosferici.

Rispetto alla versione "NOR" il chiusino è stato rinforzato per ottenere una migliore resistenza meccanica.

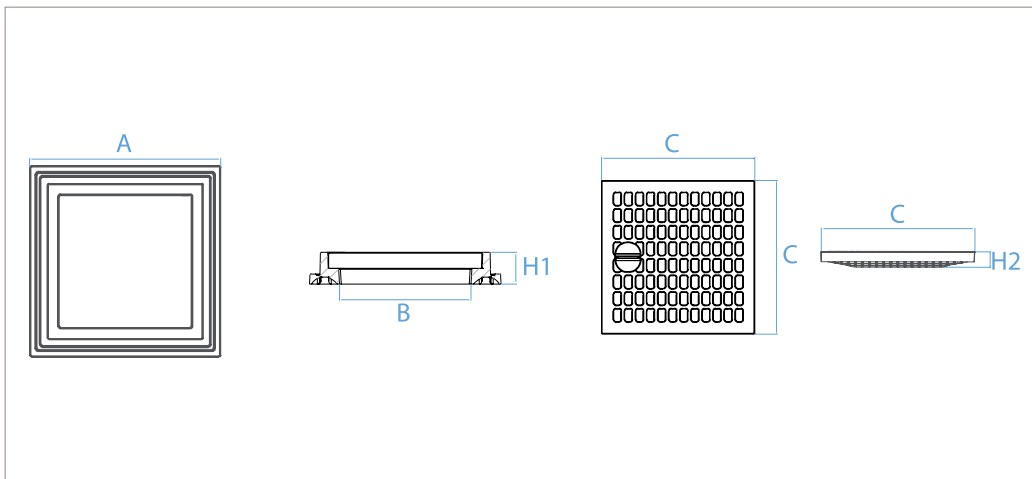


2 Modelli

COD.	MOD.	Color	Box	Grid	Weight	Dimensions
TSN20+CSP20	20x20	Grigio	32	1152	0,683 kg/pz	105x120x240
TSN20+CSP20V	20x20	Verde	32	1152	0,538 kg/pz	105x120x240

*MISURE IN CENTIMETRI

3 Caratteristiche tecniche



Materiali

Polipropilene Copolimero
 caricato con anti UV.
 Colorante per la versione
 verde.

Colori

- Grigio
- Verde



**Elemento di presa
 del chiusino**

MOD.	A*	B*	H1*	C*	H2*	Carico di rottura
20x20	23,2	16	3,8	18,5	2,9	6,3kN

*MISURE IN CENTIMETRI

telaio + chiusino "TOP" _20X20