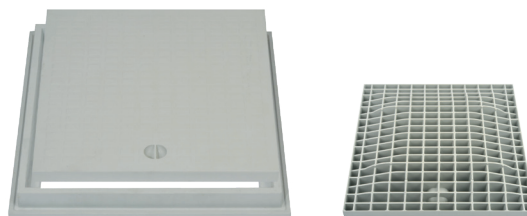


1 Utilizzo

Prodotti da GRUPPO STAMPLAST hanno un design semplice ed una buona resistenza agli agenti atmosferici.

Rispetto alla versione "NOR" il chiusino è stato rinforzato per ottenere una migliore resistenza meccanica.

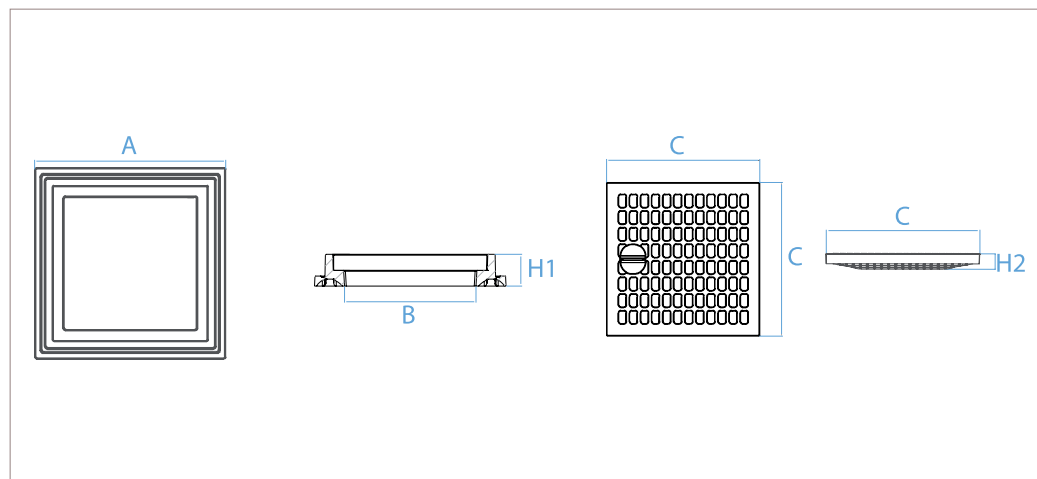


2 Modelli

COD.	MOD.					
TSN40+CSP40	40x40		6	252	100x120x240	2,710 kg/pz
TSN40+CSP40V	40x40		6	252	100x120x240	2,530 kg/pz

*MISURE IN CENTIMETRI

3 Caratteristiche tecniche



Materiali

Polipropilene Copolimero
caricato con anti UV.
Colorante per la versione
verde.

Colori

Grigio

Verde



**Elemento di presa
del chiusino**

MOD.	A*	B*	H1*	C*	H2*	Carico di rottura
40x40	43,9	34,5	4,4	38	4,2	22,6kN

*MISURE IN CENTIMETRI

telaio + chiusino "TOP" _40X40