

1 Utilizzo

Prodotti da GRUPPO STAMPLAST hanno un design semplice ed una buona resistenza agli agenti atmosferici.

Rispetto alla versione "NOR" il chiusino è stato rinforzato per ottenere una migliore resistenza meccanica.

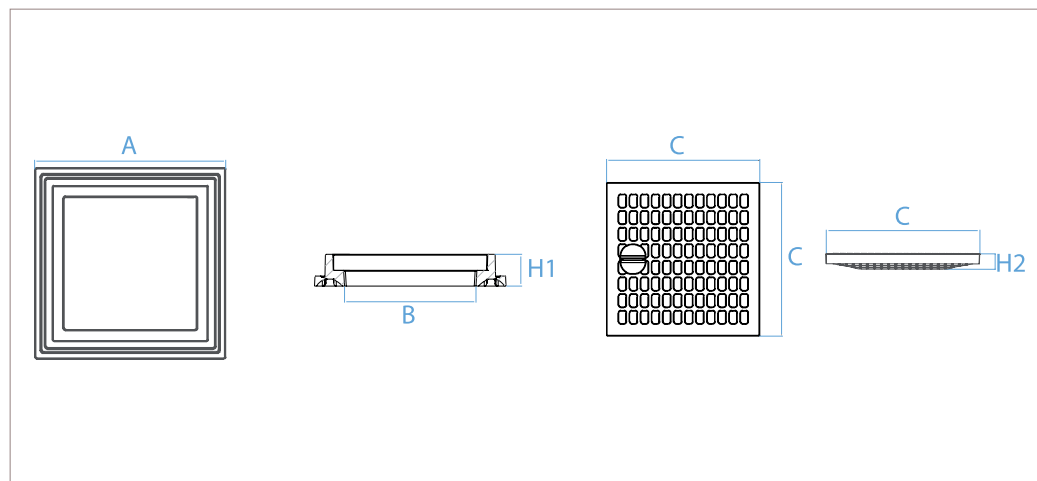


2 Modelli

COD.	MOD.					
TSN55+CSP55	55x55		3	120	120x120x250	8,500 kg/pz
TSN55+CSP55V	55x55		3	120	120x120x250	7,000 kg/pz

*MISURE IN CENTIMETRI

3 Caratteristiche tecniche



Materiali

Polipropilene Copolimero
 caricato con anti UV.
 Colorante per la versione
 verde.

Colori

- Grigio
- Verde



**Elemento di presa
 del chiusino**

MOD.	A*	B*	H1*	C*	H2*	Carico di rottura
55x55	60,3	47,6	6,7	53	4,9	44,4kN

*MISURE IN CENTIMETRI

telaio + chiusino "TOP" _55X55