

1 Utilizzo

Prodotto da GRUPPO STAMPLAST ha un'ottima resistenza agli agenti atmosferici.

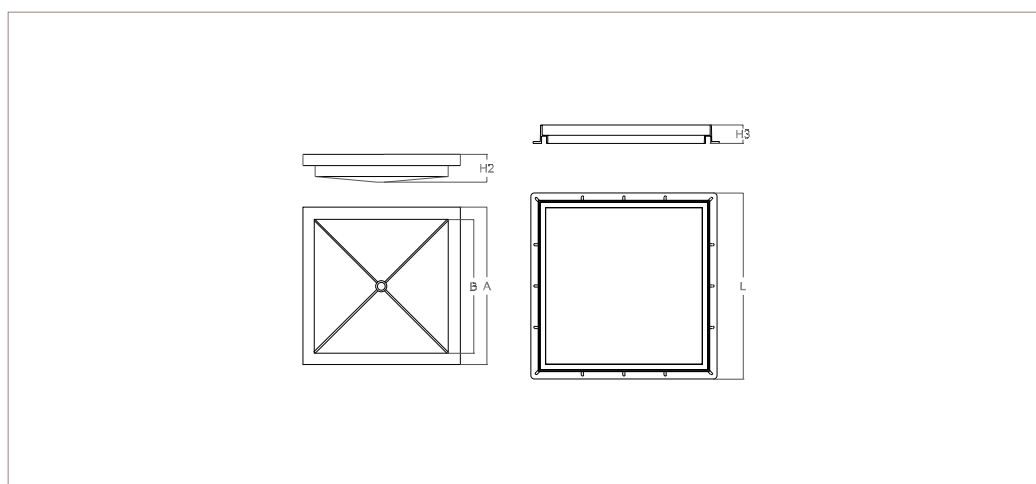


2 Modelli

| COD. | MOD. | | | | | |
|---------|------------------------|---|----|-----|-------------|-------------|
| SP40-01 | Telaio + Sigillo 40x40 | ● | 10 | 160 | 100x100x240 | 1,440 kg/pz |

*MISURE IN CENTIMETRI

3 Caratteristiche tecniche



Materiali

Polipropilene Copolimero
caricato con anti UV.

Colori

Grigio ●



Dettaglio sigillo

| MOD. | A* | B* | L* | H1* | H2* | H3* |
|------------------------|------|----|------|-----|-----|-----|
| Telaio + Sigillo 40x40 | 38,5 | 36 | 43,5 | -- | 5,5 | 4,5 |

*MISURE IN CENTIMETRI

telaio + sigillo_40x40