

# 1 Utilizzo

Prodotto da GRUPPO STAMPLAST è realizzato con grande cura dei rinforzi perimetrali esterni rendendolo sicuro e resistente nel tempo. Abbinabile a chiusini e griglie "NOR" e "SUPER".

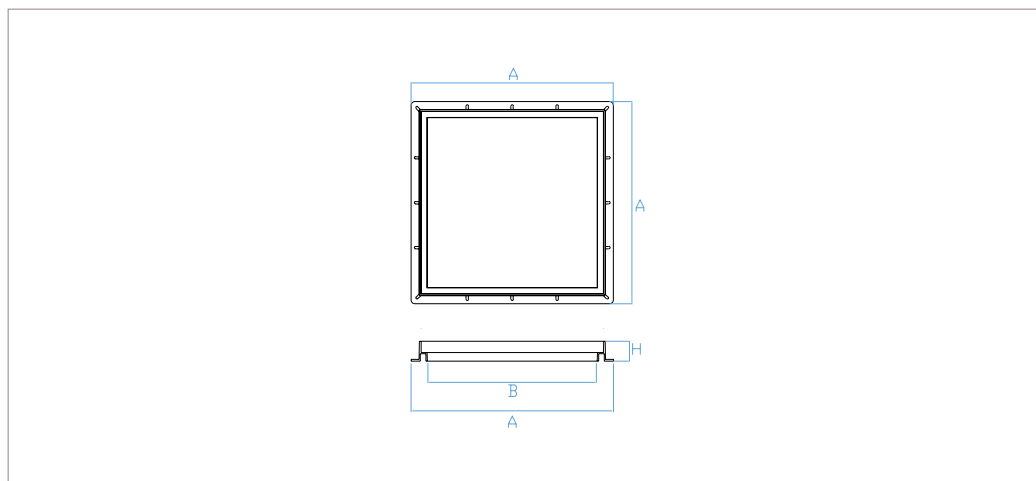


# 2 Modelli

COD.	MOD.					
TS20-01	20x20	●	1	1650	100x120x240	0,190 kg/pz

\*MISURE IN CENTIMETRI

# 3 Caratteristiche tecniche



## Materiali

Polipropilene Copolimero  
caricato con anti UV.

## Colori

Grigio ●

MOD.	A*	B*	H*
20x20	21,2	16,5	3,9

\*MISURE IN CENTIMETRI

## telaio singolo\_20x20