

1 Utilizzo

Prodotto da GRUPPO STAMPLAST è realizzato con grande cura dei rinforzi perimetrali esterni rendendolo sicuro e resistente nel tempo. Abbinabile a chiusini e griglie "NOR" e "SUPER".

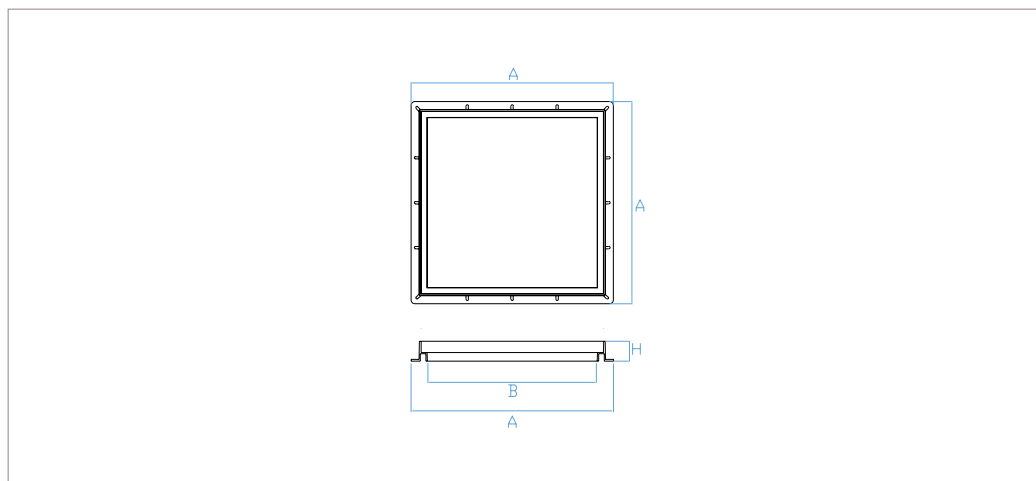


2 Modelli

COD.	MOD.					
TS40-01	40x40	●	1	330	100x120x240	0,480 kg/pz

*MISURE IN CENTIMETRI

3 Caratteristiche tecniche



Materiali

Polipropilene Copolimero
caricato con anti UV.

Colori

Grigio ●

MOD.	A*	B*	H*
40x40	42,7	38,6	4,2

*MISURE IN CENTIMETRI

telaio singolo_40x40