

1 Utilizzo

Prodotto da GRUPPO STAMPLAST questo articolo dispone di un esclusivo design che garantisce una facilità di posa in opera ed una versatilità unica nel suo contesto.

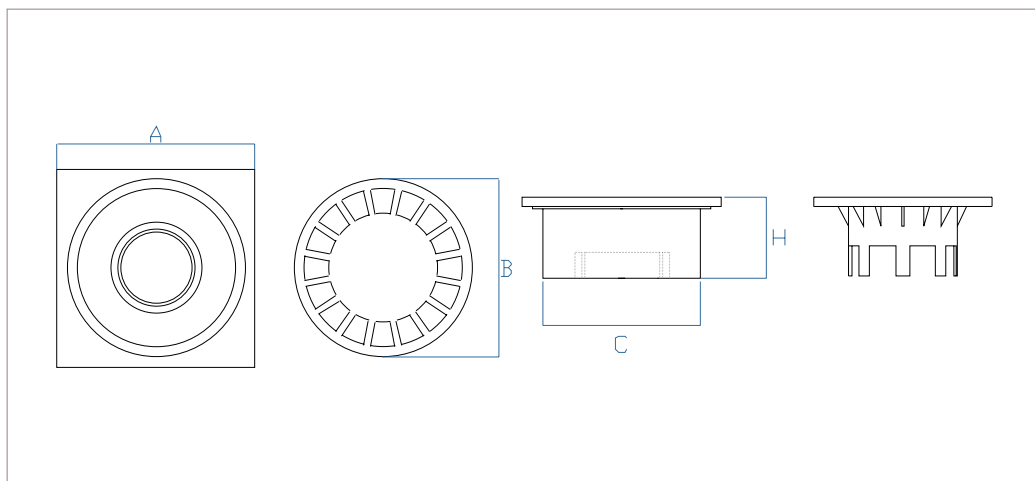


2 Modelli

COD.	MOD.					
CH15-01	15x15	●	32	1728	100x120x250	0,303 kg/pz

*MISURE IN CENTIMETRI

3 Caratteristiche tecniche

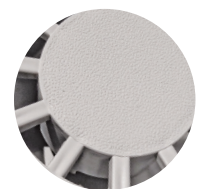


Materiali

Polipropilene Copolimero
caricato con anti UV.

Colori

Grigio ●



Superficie antiscivolo con lavorazione in fotoincisione

MOD.	A*	B*	C*	H*	Ø Uscite**
15x15	15	13,5	12,5	5,8	40 - 50 - 63

*MISURE IN CENTIMETRI **MISURE IN MILLIMETRI

Gli scarichi dei chiusini si adattano soltanto a tubature in PVC.

chiusino sifonato grigio_15x15