

1 Utilizzo

Prodotto da GRUPPO STAMPLAST questo articolo dispone di un esclusivo design che garantisce una facilità di posa in opera ed una versatilità unica nel suo contesto.

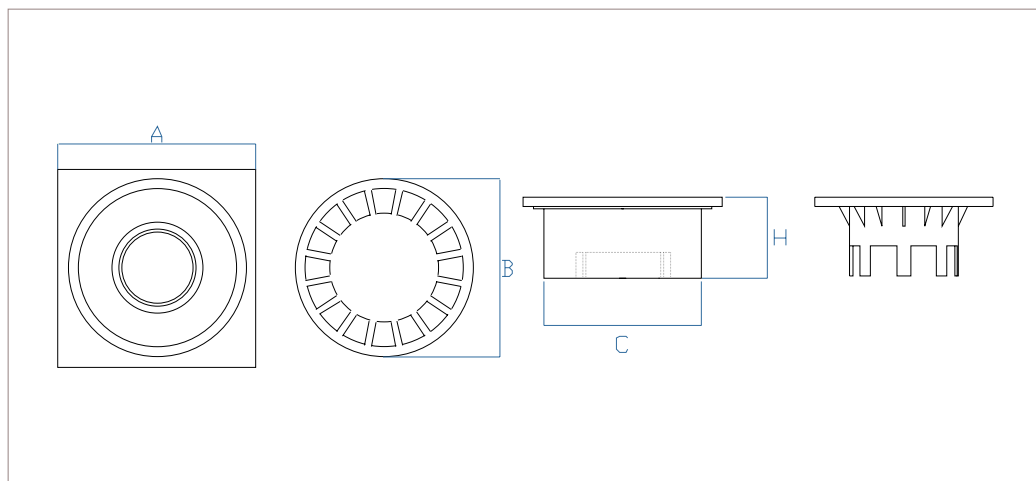


2 Modelli

COD.	MOD.					
CH25-01	25x25	●	12	384	100x120x225	0,783 kg/pz

*MISURE IN CENTIMETRI

3 Caratteristiche tecniche

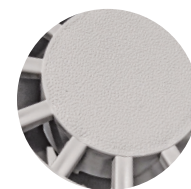


Materiali

Polipropilene Copolimero
caricato con anti UV.

Colori

Grigio ●



Superficie antiscivolo con lavorazione in fotoincisione

MOD.	A*	B*	C*	H*	Ø Uscite**
25x25	25	22,5	19	8,2	100 - 110

*MISURE IN CENTIMETRI **MISURE IN MILLIMETRI

Gli scarichi dei chiusini si adattano soltanto a tubature in PVC.

chiusino sifonato grigio_25x25