

# 1 Utilizzo

Prodotto da GRUPPO STAMPLAST questo articolo dispone di un esclusivo design che garantisce una facilità di posa in opera ed una versatilità unica nel suo contesto.

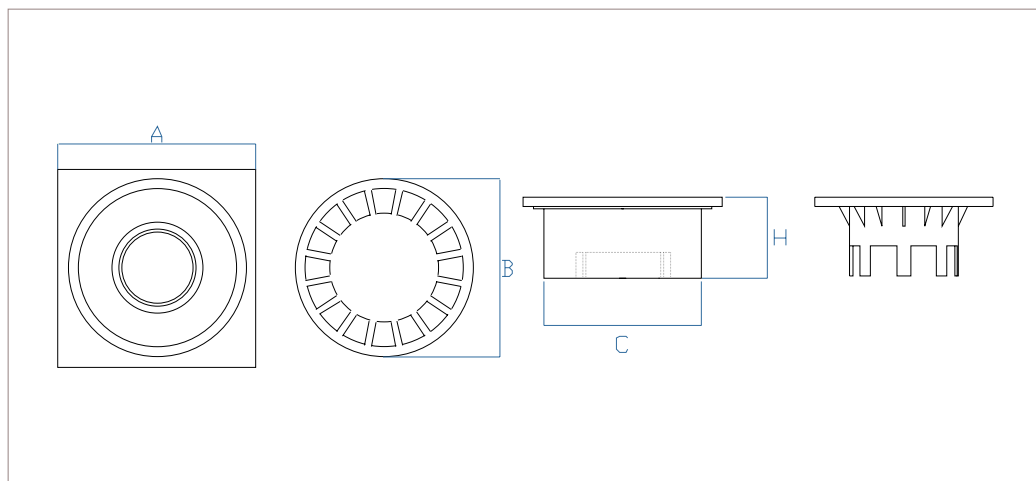


# 2 Modelli

COD.	MOD.					
CH10-01	10x10	●	48	5184	100x120x245	0,112 kg/pz
CH15-01	15x15	●	32	1728	100x120x250	0,303 kg/pz
CH20-01	20x20	●	28	784	100x120x240	0,475 kg/pz
CH25-01	25x25	●	12	384	100x120x225	0,783 kg/pz
CH30-01	30x30	●	10	280	100x120x240	1,239 kg/pz

\*MISURE IN CENTIMETRI

# 3 Caratteristiche tecniche

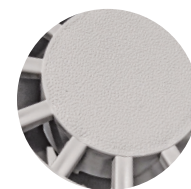


## Materiali

Polipropilene Copolimero  
caricato con anti UV.

## Colori

Grigio ●



Superficie antiscivolo con  
lavorazione in fotoincisione

MOD.	A*	B*	C*	H*	Ø Uscite**
10x10	10	9	8	4,6	32 - 40
15x15	15	13,5	12,5	5,8	40 - 50 - 63
20x20	20	18	15	7,5	80 - 100 - 110
25x25	25	22,5	19	8,2	100 - 110
30x30	30	26,5	22	10	100 - 110 - 125

\*MISURE IN CENTIMETRI \*\*MISURE IN MILLIMETRI

Gli scarichi dei chiusini si  
adattano soltanto a tubature  
in PVC.

## chiusino sifonato grigio