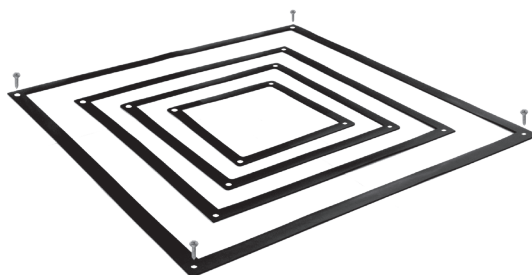


1 Utilizzo

La guarnizione abbinata al pozzetto o al telaio evita eventuali infiltrazioni d'acqua.

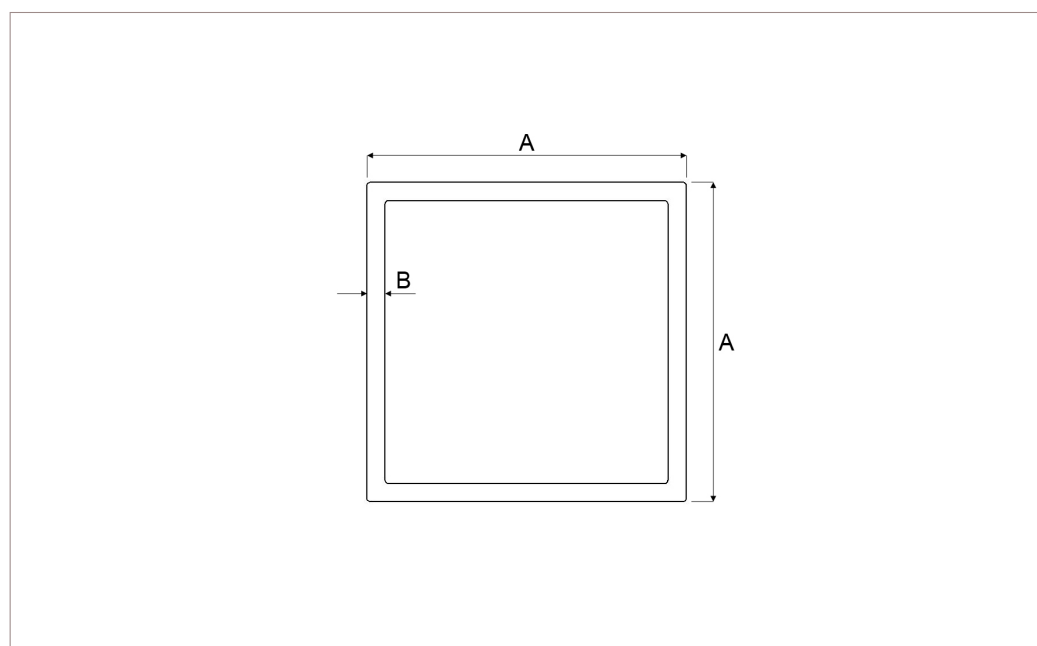


2 Modelli

COD.	MOD.*			
GUA30-01	30x30	●	20	0,051 kg/pz

*MISURE IN CENTIMETRI

3 Caratteristiche tecniche

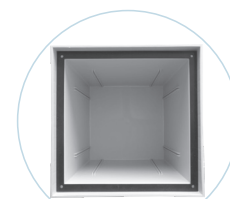


Materiali

Gomma

Colori

Nero



Guarnizione installata nel pozzetto

MOD.*	A*	B*	Spessore / Tickness*
30x30	28	1,5	0,2

*MISURE IN CENTIMETRI