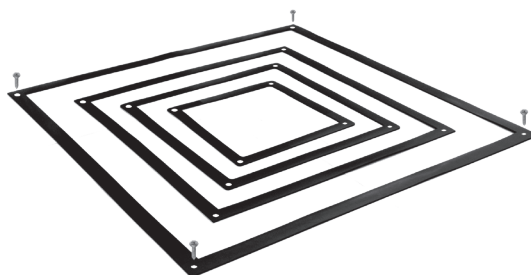


1 Utilizzo

La guarnizione abbinata al pozzetto o al telaio evita eventuali infiltrazioni d'acqua.

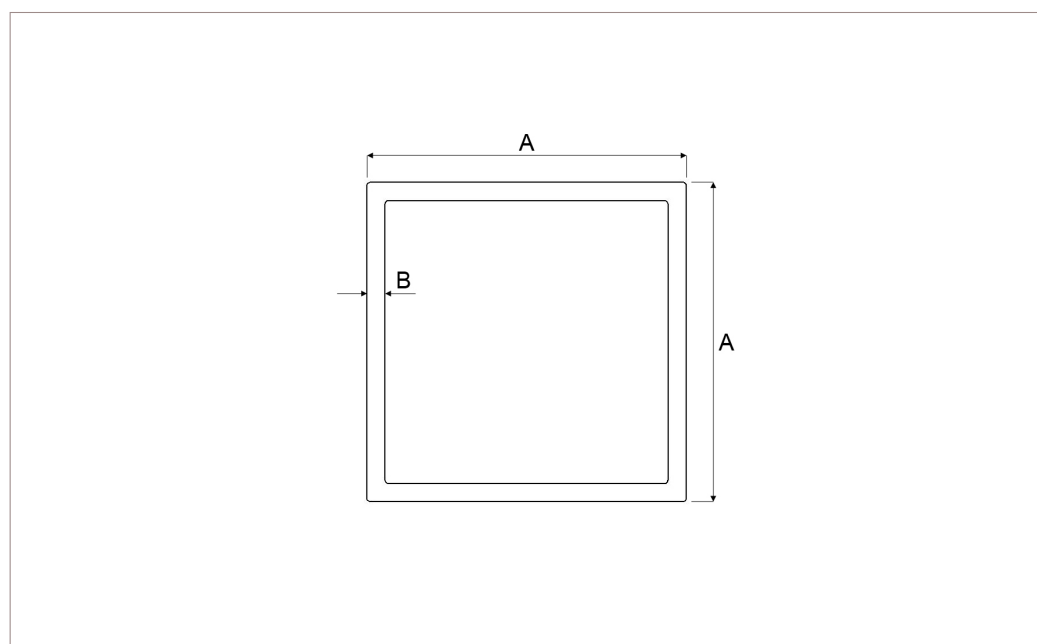


2 Modelli

COD.	MOD.*			
GUA40-01	40x40	●	20	0,081 kg/pz

*MISURE IN CENTIMETRI

3 Caratteristiche tecniche

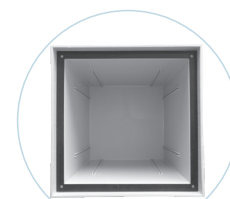


Materiali

Gomma

Colori

Nero ●



Guarnizione installata nel pozzetto

MOD.*	A*	B*	Spessore / Thickness*
40x40	38	1,8	0,2

*MISURE IN CENTIMETRI

guarnizione_40x40