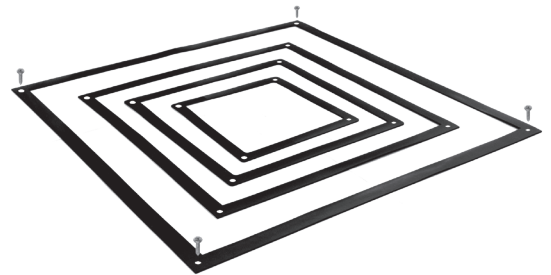


# 1 Utilizzo

La guarnizione abbinata al pozzetto o al telaio evita eventuali infiltrazioni d'acqua.

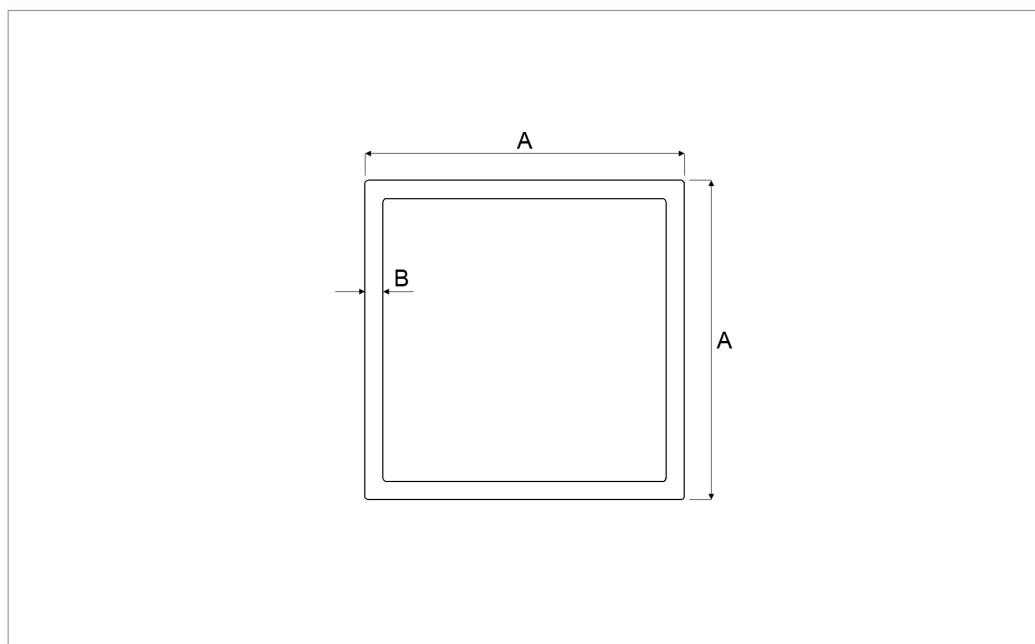


# 2 Modelli

COD.	MOD.*			
GUA55-01	55x55	●	20	0,126 kg/pz

\*MISURE IN CENTIMETRI

# 3 Caratteristiche tecniche

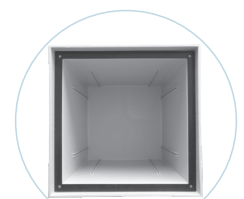


## Materiali

Gomma

## Colori

Nero



Guarnizione installata nel pozzetto

MOD.*	A*	B*	Spessore / Tickness*
55x55	53	2,1	0,2

\*MISURE IN CENTIMETRI

## guarnizione\_55x55