

# 1 Utilizzo

Prodotto da GRUPPO STAMPLAST, il pilozzo in plastica è la soluzione ideale se non si vuole rinunciare alla comodità di un lavandino in presenza di poco spazio. Leggero, resistente e semplice da installare. Il kit include tutti gli accessori necessari per l'installazione.

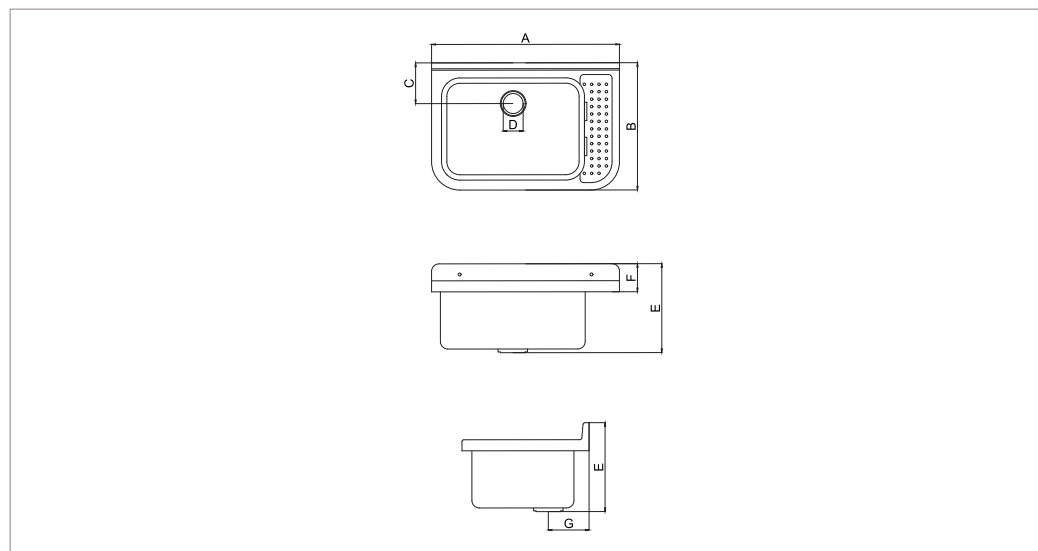


# 2 Modelli

| COD.    | MOD. |  |   |     |             |             |
|---------|------|--|---|-----|-------------|-------------|
| PL50-01 | 50   |  | 1 | 150 | 110x120x250 | 2,475 kg/pz |
| PL50-02 | 50   |  | 1 | 150 | 110x120x250 | 1,656 kg/pz |

\*MISURE IN CENTIMETRI

# 3 Caratteristiche tecniche



## Materiali

Polipropilene

## Colori

Bianco

Marmorizzato



Dettaglio della finitura marmorizzata

| MOD. | A*  | B*  | C*  | D* | E*  | F* | G*  |
|------|-----|-----|-----|----|-----|----|-----|
| 50   | 515 | 340 | 108 | 54 | 243 | 75 | 108 |

\*MISURE IN CENTIMETRI

## pilozzo in plastica\_50x50