

1 Utilizzo

Prodotto da GRUPPO STAMPLAST, il pilozzo in plastica è la soluzione ideale se non si vuole rinunciare alla comodità di un lavandino in presenza di poco spazio. Leggero, resistente e semplice da installare. Il kit include tutti gli accessori necessari per l'installazione.

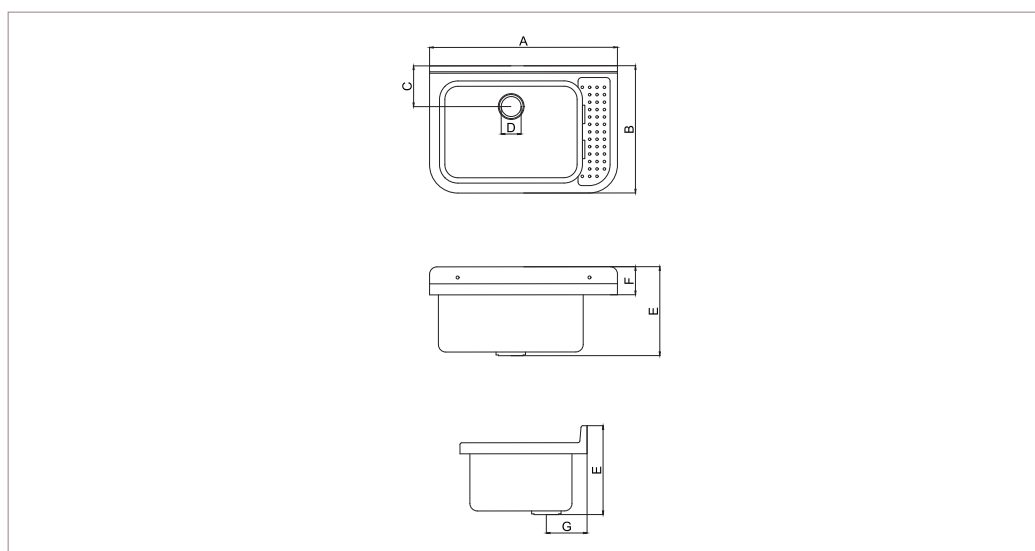


2 Modelli

COD.	MOD.					
PL50-01	50		1	150	110x120x250	2,475 kg/pz
PL60-01	60		1	100	110x120x250	2,640 kg/pz
PL50-02	50		1	150	110x120x250	1,656 kg/pz
PL60-02	60		1	100	110x120x250	2,170 kg/pz

*MISURE IN CENTIMETRI

3 Caratteristiche tecniche



Materiali

Polipropilene

Colori

Bianco

Marmorizzato



Dettaglio della finitura marmorizzata

MOD.	A*	B*	C*	D*	E*	F*	G*
50	515	340	108	54	243	75	108
60	590	390	116	54	268	79	116

*MISURE IN CENTIMETRI

pilozzo in plastica