

1 Utilizzo

Prodotto da GRUPPO STAMPLAST questo articolo permette un'eccellente evacuazione dei vapori che si formano al di sotto di manti impermeabilizzati, garantendo una perfetta ventilazione ed evitando quindi, rigonfiamenti o accartocciamenti delle membrane.



2 Modelli

COD.	MOD.					
BO08-02	Ø80 areatore	●	20	460	100x120x255	0,321 kg/pz

*MISURE IN CENTIMETRI

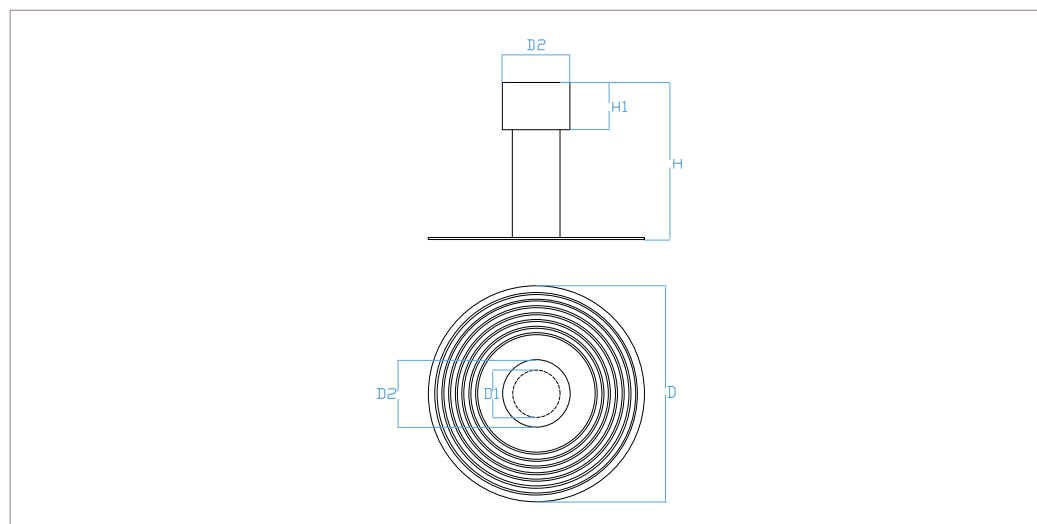
Materiali

Ricetta di Elastomero termoplastico TPV.

Colori

Nero ●

3 Caratteristiche tecniche



MOD.	D*	D1*	D2*	H*	H1*
Ø80 areatore	32	7,5	10,5	26	7

*MISURE IN CENTIMETRI

bocchettone con aeratore