

# 1 Utilizzo

Commercializzato da GRUPPO STAMPLAST è disponibile nella versione "chiusa" in grado di adattarsi ad ogni tipo di esigenza. In tre colorazioni e in varie misure, questo articolo è la soluzione ideale per lo scarico delle acque meteoriche da terrazze e cornicioni.

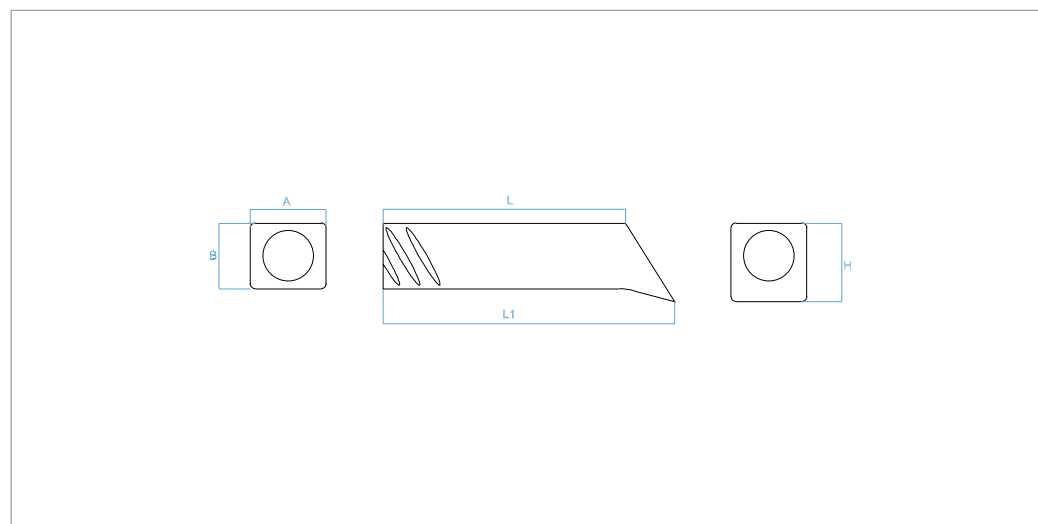


# 2 Modelli

COD.	MOD.*					
GOC23-01	23x8 chiuso		36	576	100x120x120	0,830 kg/pz
GOC23-02	23x8 chiuso		36	576	100x120x120	0,830 kg/pz
GOC23-03	23x8 chiuso		36	576	100x120x120	0,830 kg/pz

\*MISURE IN CENTIMETRI

# 3 Caratteristiche tecniche



MOD.*	A*	B*	L*	L1*	H*
27x8 chiuso	7,5	6,5	17,5	27	9

\*MISURE IN CENTIMETRI

## Materiali

Marmores

## Colori



Scalanatura laterale  
 gocciolatoio

## gocciolatoio in marmores chiuso\_23x8