

1 Utilizzo

Commercializzato da GRUPPO STAMPLAST è disponibile nella versione "chiusa" in grado di adattarsi ad ogni tipo di esigenza. In tre colorazioni e in varie misure, questo articolo è la soluzione ideale per lo scarico delle acque meteoriche da terrazze e cornicioni.

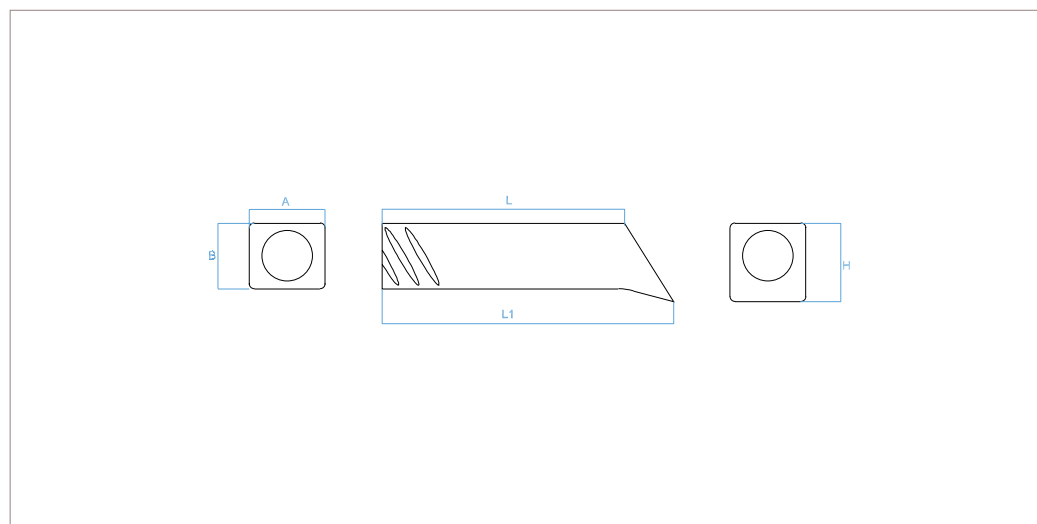


2 Modelli

COD.	MOD.*					
GOC27-01	27x8 chiuso		25	336	100x120x120	1,226 kg/pz
GOC27-02	27x8 chiuso		25	336	100x120x120	1,226 kg/pz
GOC27-03	27x8 chiuso		25	336	100x120x120	1,226 kg/pz

*MISURE IN CENTIMETRI

3 Caratteristiche tecniche



Materiali

Marmores

Colori



Scalanatura laterale
 gocciolatoio

MOD.*	A*	B*	L*	L1*	H*
27x8 chiuso	7,5	6,5	17,5	27	9

*MISURE IN CENTIMETRI

gocciolatoio in marmores chiuso_27x8