

1 Utilizzo

Prodotto da GRUPPO STAMPLAST è la soluzione ideale per favorire il passaggio di aria attraverso condotti situati su muri, tubi, porte e finestre. Il passaggio dell'aria è certificato da test di laboratorio e varia per ogni griglia in base alla sua dimensione.

Prova di passaggio dell'aria effettuata secondo la norma **UNI EN 13141-2:2010** presso l'Istituto Giordano.

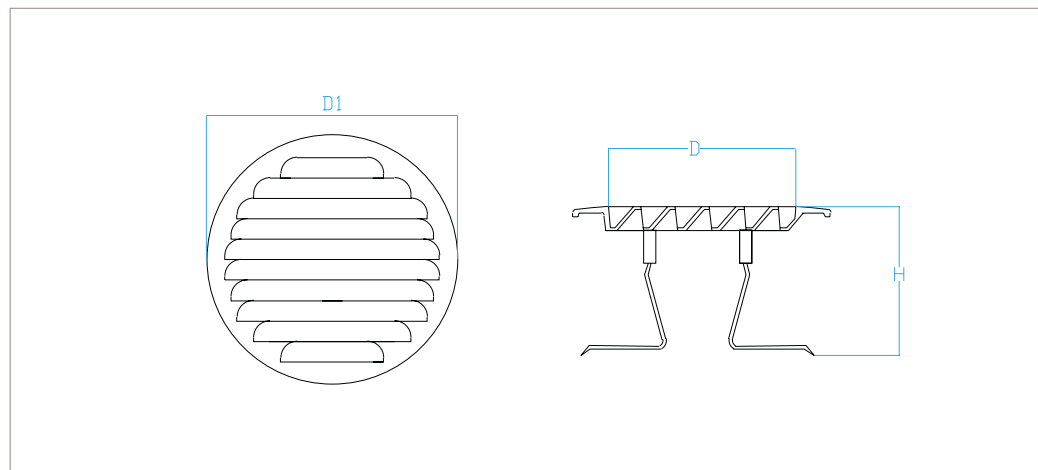


2 Modelli

COD.	MOD.*					
GA140/200-01	140/200	●	18	1440	100x120x220	0,105 kg/pz

*MISURE IN CENTIMETRI

3 Caratteristiche tecniche



MOD.*	D*	D1*	H*	PASS.ARIA / AIRFLOW (cm ²)**
140/200	18,5	22	8,2	169

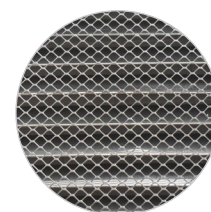
*MISURE IN CENTIMETRI - ** AIRFLOW WITH POSITIVE PRESSURE Δp20 - **PASSAGGIO DELL'ARIA A PRESSIONE POSITIVA Δp20

Materiali

Alluminio

Colori

Grigio ●



Retina in rame anti insetti



Imballate singolarmente in blister con descrizione e codice a barre

griglia tonda in alluminio con molle_140/200