

SCHEDA TECNICA

GRIGLIA DI AERAZIONE IN RAME TONDA CON BOCCAGLIO IN PLASTICA

1 Utilizzo

Prodotta da GRUPPO STAMPLAST griglia dispone di un particolare boccaglio in polistirolo antiurto ramato che rende questo articolo economico ma al tempo stesso affidabile e resistente. Il passaggio dell'aria è certificato da test di laboratorio e varia per ogni griglia in base alla sua dimensione.

Prova di passaggio dell'aria effettuata secondo la norma **UNI EN 13141-2-2010** presso l'Istituto Giordano.

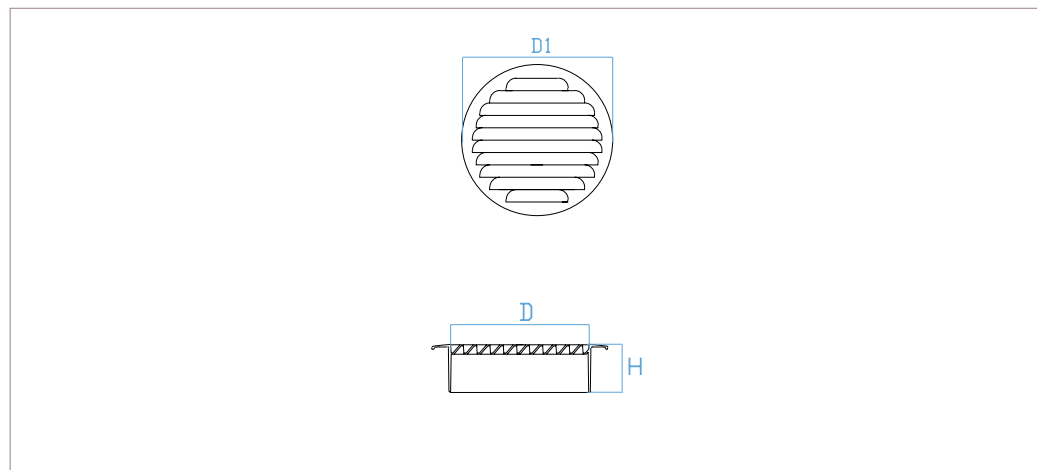


2 Modelli

COD.	MOD.*					
GR08P-01	Ø80	●	30	3840	100x120x225	0,086 kg/pz
GR10P-01	Ø100	●	30	2400	100x120x225	0,108 kg/pz
GR12P-01	Ø120	●	24	1920	100x120x225	0,147 kg/pz
GR15P-01	Ø150	●	22	1056	100x120x225	0,221 kg/pz

*MISURE IN CENTIMETRI

3 Caratteristiche tecniche



Materiali

Rame

Colori



Retina in rame anti insetti

MOD.*	D*	D1*	H*	PASS.ARIA / AIRFLOW (cm ²)**
Ø80	7,5	10,5	4,5	24
Ø100	9,5	12,5	4,8	39
Ø120	11,5	14,8	5,3	43
Ø150	14,5	18,5	5,6	105

*MISURE IN CENTIMETRI - ** AIRFLOW WITH POSITIVE PRESSURE Δp_{20} - **PASSAGGIO DELL'ARIA A PRESSIONE POSITIVA Δp_{20}



Imballate singolarmente in blister con descrizione e codice a barre

griglia di aerazione in rame tonda con boccaglio in plastica