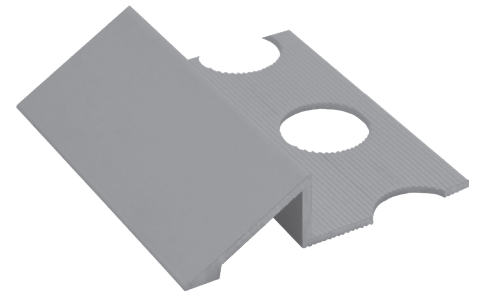


1 Utilizzo

Importato da GRUPPO STAMPLAST, questo profilo è adatto a raccordare senza gradini due livelli di pavimentazione di differente spessore e/o materiale. La particolare robustezza del profilo consente di resistere a carichi elevati.



2 Modelli

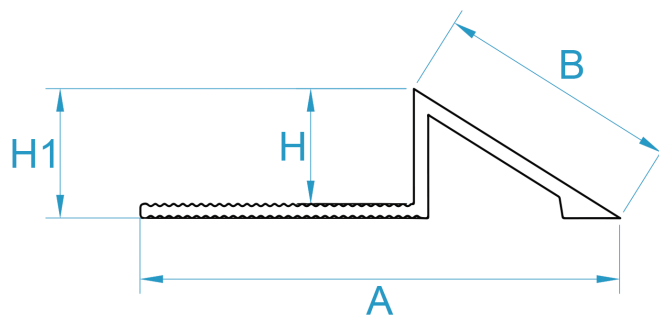
COD.	MOD.				
PRTERMRAMPA12-01	12mm	Satinata	2,5m	50m	0,178 kg/m

Materiali
 Profilo in Alluminio

Colori



3 Caratteristiche tecniche



MOD.	A*	B*	H*	H1*
12mm	41,9	22,4	12,0	13,3

*MEASURES IN MILLIMETERS

profilo terminale a rampa in alluminio_12 mm