

1 Utilizzo

Prodotto da GRUPPO STAMPLAST è la soluzione ideale per chi pretende un'ottima affidabilità, senza rinunciare all'aspetto estetico. Disponibile in varie misure.



2 Modelli

COD.	MOD.*					
SPORT20X30-01	20x30	●	48	960	100x120x210	0,296 kg/pz
SPORT30X40-01	30x40	●	20	400	100x120x210	0,568 kg/pz
SPORT40X50-01	40x50	●	12	240	100x120x210	0,890 kg/pz
SPORT60X40-01	60x40	●	12	240	80x120x205	1,050 kg/pz
SPORT70X50-01	70x50	●	1	86	80x120x240	2,630 kg/pz
SPORT70X50-02	70x50	○	1	86	80x120x240	2,630 kg/pz

*MISURE IN CENTIMETRI

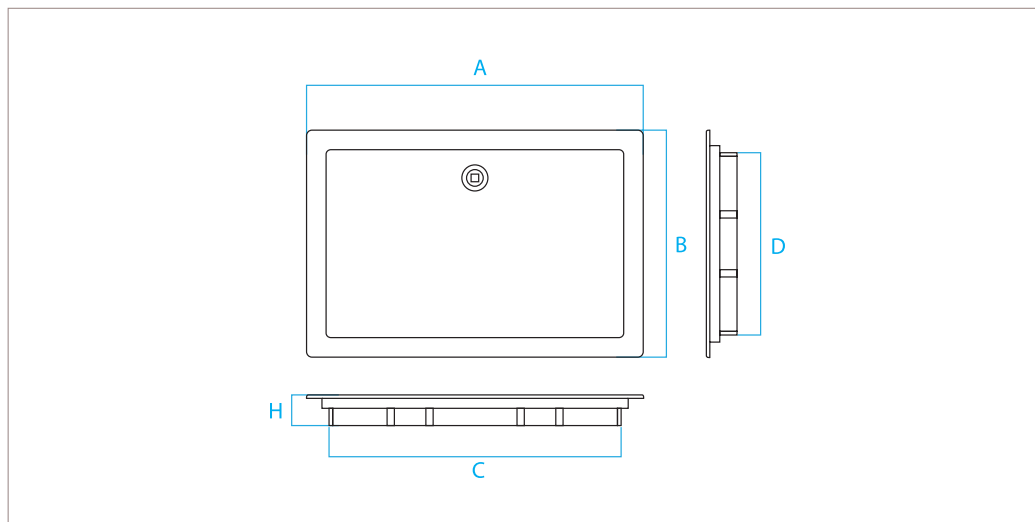
Materiali

ABS

Colori



3 Caratteristiche tecniche



MOD.*	A*	B*	C*	D*	H*
20x30	31	21	27,3	17,3	2,7
30x40	46	31	42,3	27,3	2,7
40x50	50	40	46,3	36,3	2,7
60x40	60	40	56,1	36,3	2,7
70x50	69	49	58	38	6

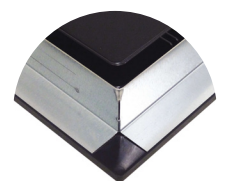
*MISURE IN CENTIMETRI



Vista interna serratura



Vista esterna serratura



Telaio in acciaio incluso sul modello 50x70

sportello contatore acqua-gas-enel