

1 Utilizzo

Prodotti da GRUPPO STAMPLAST.



2 Modelli

COD.	MOD.*					
DT07-02	T 7mm	250	13750	42 CART.	100x120x215	0,300 kg/blister

*MEASURES IN CENTIMETERS

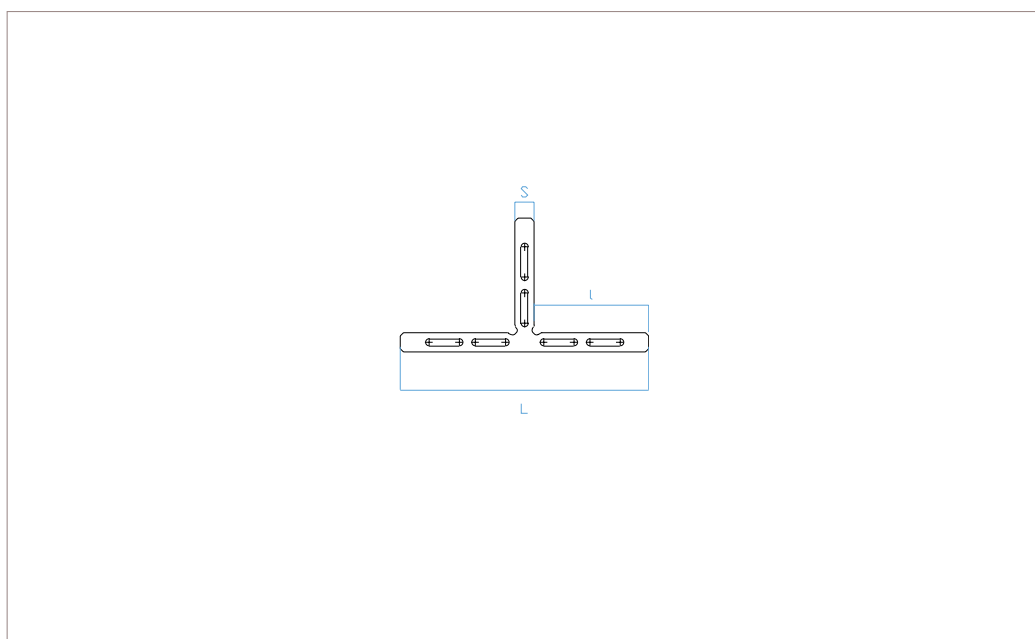
Materiali

PE HD

Colori



3 Caratteristiche tecniche



MOD.	L*	S*	l*
T 7mm	36	7	15

*MEASURES IN MILLIMETERS

distanziatori per piastrelle_T 7mm