

1 Utilizzo

Prodotti da GRUPPO STAMPLAST.



2 Modelli

COD.	MOD.*					
DY03-02	Y 3mm	250	20000	42 CART.	100x120x215	0,105 kg/blister

*MEASURES IN CENTIMETERS

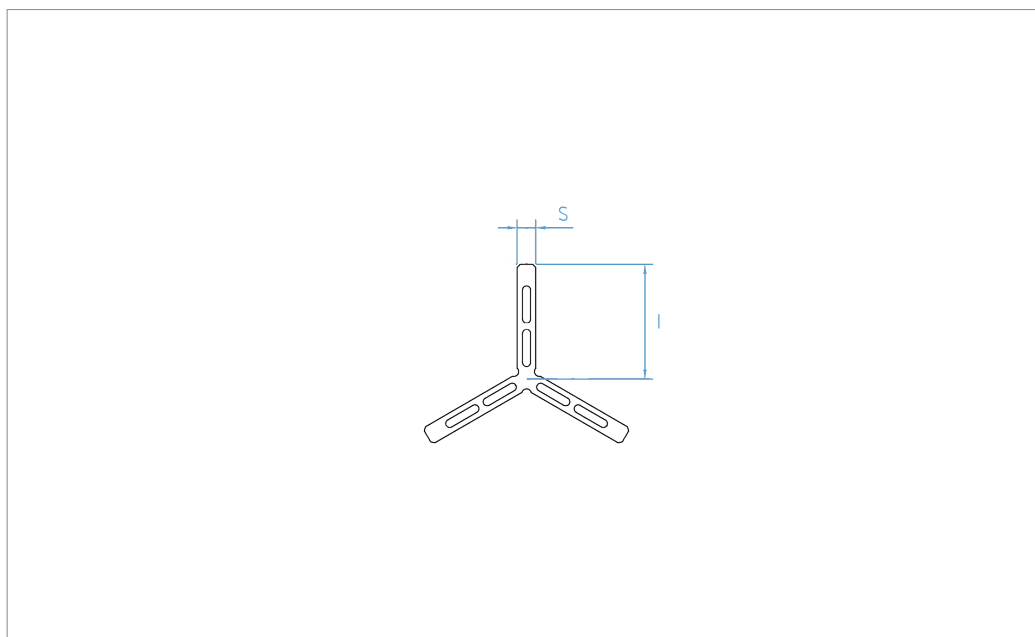
Materiali

PE HD

Colori



3 Caratteristiche tecniche



MOD.	L*	S*	I*
Y 3mm	--	3	18

*MEASURES IN MILLIMETERS

distanziatori per piastrelle_Y 3mm