

# 1 Utilizzo

Prodotti da GRUPPO STAMPLAST.



# 2 Modelli

COD.	MOD.*					
DC02-02	CROCE 2mm	250	20000	42 CART.	100x120x215	0,118 kg/blister

\*MEASURES IN CENTIMETERS

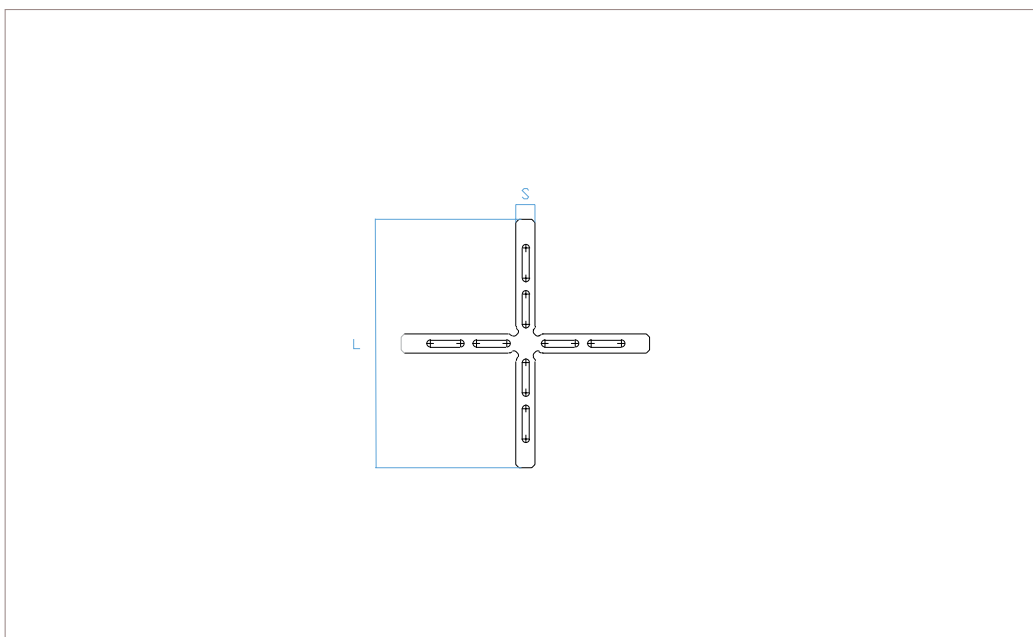
Materiali

PE HD

Colori



# 3 Caratteristiche tecniche



MOD.	L*	S*	I*
CROCE 2mm	33	2	--

\*MEASURES IN MILLIMETERS

## distanziatori per piastrelle\_croce 2mm