

# 1 Utilizzo

Prodotti da GRUPPO STAMPLAST.



# 2 Modelli

COD.	MOD.*					
DC00-07	CUNEO 0-10mm	500	10000	48 CART.	100x120x215	0,500 kg/blister

\*MEASURES IN CENTIMETERS

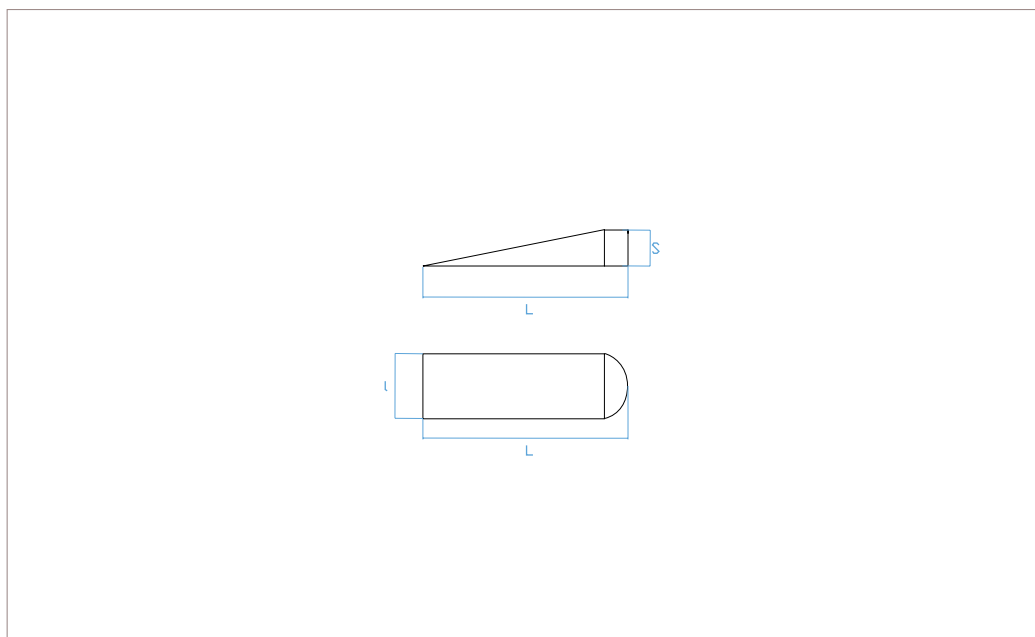
Materiali

PE HD

Colori



# 3 Caratteristiche tecniche



MOD.	L*	S*	I*
CUNEO 0-10mm	30	10	9

\*MEASURES IN MILLIMETERS

## distanziatori per piastrelle\_cuneo 0-10mm