

1 Utilizzo

Prodotto da GRUPPO STAMPLAST questo articolo è realizzato con grande cura rendendolo sicuro e resistente nel tempo, più moderno, elegante e più robusto. Abbinabile a chiusini e griglie "TOP" e "SUPER TOP".

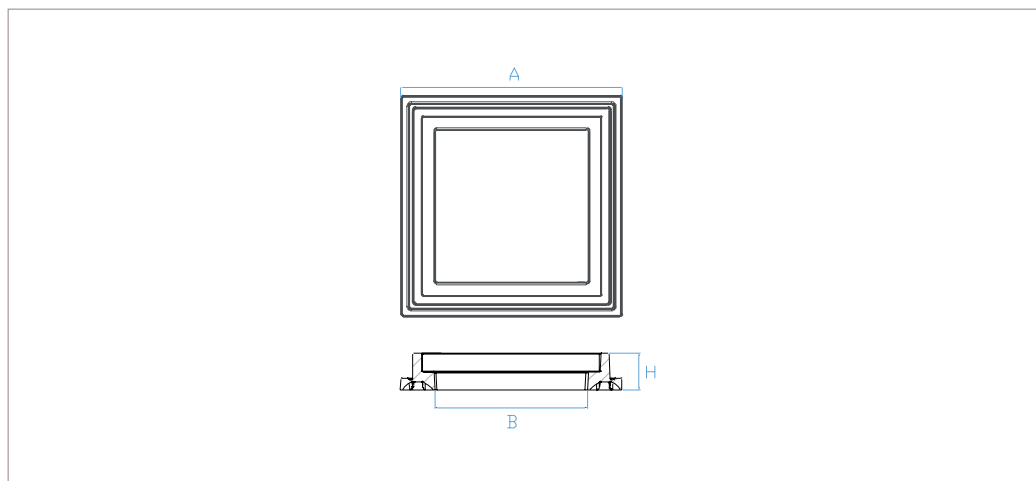


2 Modelli

COD.	MOD.					
TSN20-02	20x20	●	1	1728	100x120x240	0,260 kg/pz
TSN30-02	30x30	●	1	852	100x120x240	0,420 kg/pz
TSN40-02	40x40	●	1	346	100x120x240	0,710 kg/pz
TSN55-02	55x55	●	1	140	100x120x240	1,810 kg/pz
TSN20-02V	20x20	●	1	1728	100x120x240	0,215 kg/pz
TSN30-02V	30x30	●	1	852	100x120x240	0,331 kg/pz
TSN40-02V	40x40	●	1	346	100x120x240	0,566 kg/pz
TSN55-02V	55x55	●	1	140	100x120x240	1,000 kg/pz

*MISURE IN CENTIMETRI

3 Caratteristiche tecniche



Materiali

Polipropilene Copolimero
caricato con anti UV.

Colori

Grigio ●

Verde ●

MOD.	A*	B*	H*
20x20	23,2	16	3,8
30x30	33	25	4,1
40x40	43,9	34,5	4,4
55x55	60,3	47,6	6,7

*MISURE IN CENTIMETRI

telaio singolo_TOP