

1 Utilizzo

Prodotto da GRUPPO STAMPLAST è in grado di prevenire il distacco della mattonella in seguito ad assestamenti delle strutture portanti o al ritiro del cemento durante il processo di maturazione. Il suo utilizzo è particolarmente indicato per pavimentazioni industriali e di grandi misure. Il giunto di dilatazione è indicato solo per uso interno.



2 Modelli

COD.	MOD.							
GIUNTO11X8-01	12x8mm			2m	100m	8400m	110x200x60	0,094 kg/m
GIUNTO11X8-02	12x8mm			2m	100m	8400m	110x200x60	0,094 kg/m

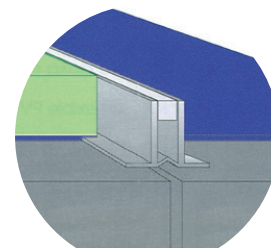
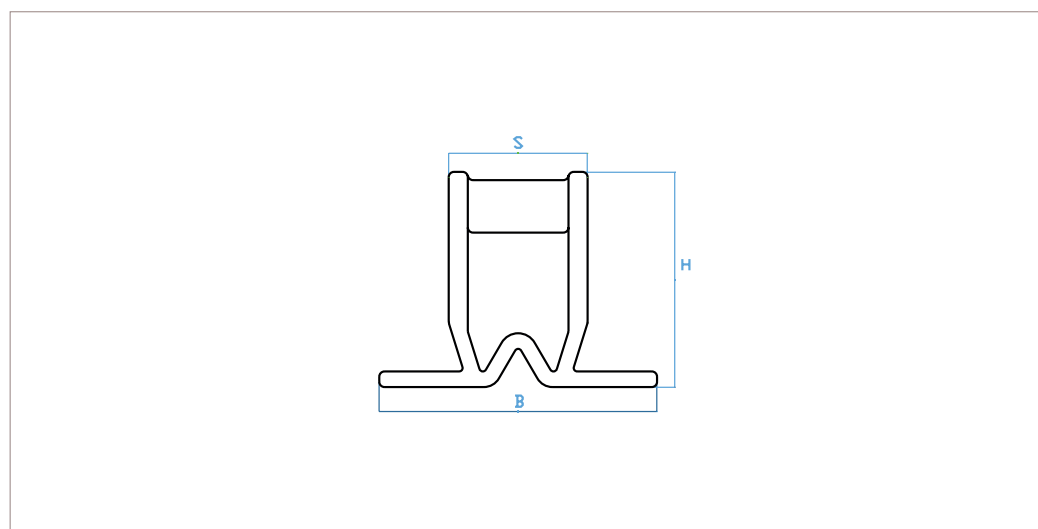
*MEASURES IN CENTIMETERS

Materiali
PVC

Colori



3 Caratteristiche tecniche



Esempio applicazione

MOD.	S*	B*	H*
12x8mm	8,2	15	12,4

*MEASURES IN MILLIMETERS - TOLERANCE ±4%