

1 Utilizzo

Prodotto da GRUPPO STAMPLAST è in grado di prevenire il distacco della mattonella in seguito ad assestamenti delle strutture portanti o al ritiro del cemento durante il processo di maturazione. Il suo utilizzo è particolarmente indicato per pavimentazioni industriali e di grandi misure. Il giunto di dilatazione è indicato solo per uso interno.



2 Modelli

COD.	MOD.	●	○	↔	📦	🏗️	📏*	📏
GIUNTO13X8-01	14x8mm	●	○	2m	100m	5500m	110x200x60	0,111 kg/m
GIUNTO13X8-02	14x8mm	●	●	2m	100m	5500m	110x200x60	0,111 kg/m

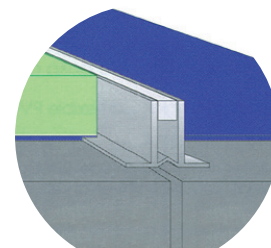
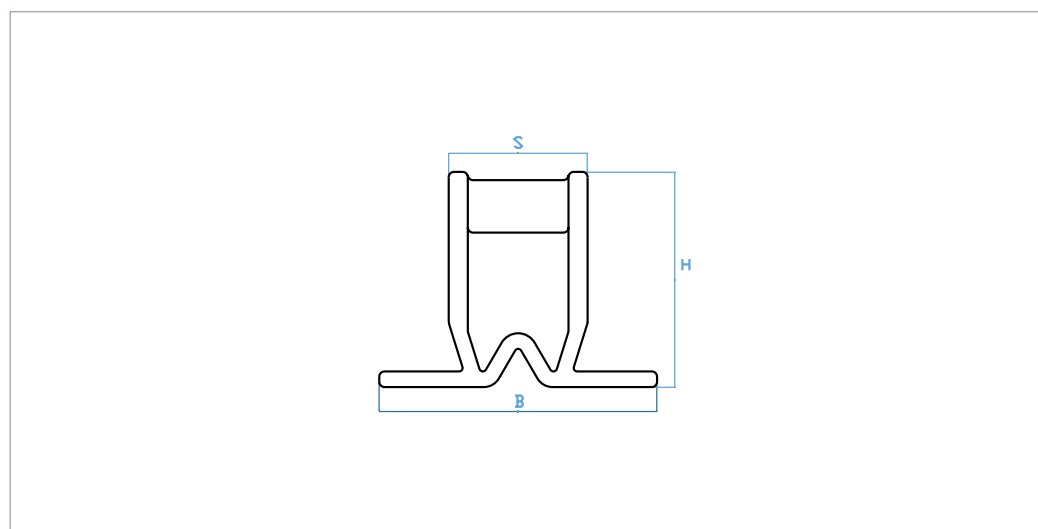
*MEASURES IN CENTIMETERS

Materiali
PVC

Colori



3 Caratteristiche tecniche



Esempio applicazione

MOD.	S*	B*	H*
14x8mm	8,2	15	14,1

*MEASURES IN MILLIMETERS - TOLERANCE ±4%