

1 Utilizzo

Prodotto da GRUPPO STAMPLAST è in grado di prevenire il distacco della mattonella in seguito ad assestamenti delle strutture portanti o al ritiro del cemento durante il processo di maturazione. Il suo utilizzo è particolarmente indicato per pavimentazioni industriali e di grandi misure. Il giunto di dilatazione è indicato solo per uso interno.



2 Modelli

COD.	MOD.	●	○	↔	📦	🏗️	📏*	🏠
GIUNTO7X8-01	8x8mm	●	○	2m	100m	11200m	110x200x60	0,081 kg/m
GIUNTO8X8-02	8x8mm	●	●	2m	100m	11200m	110x200x60	0,081 kg/m

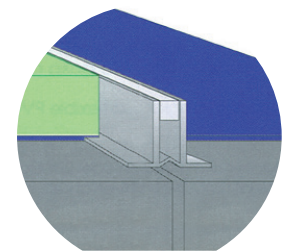
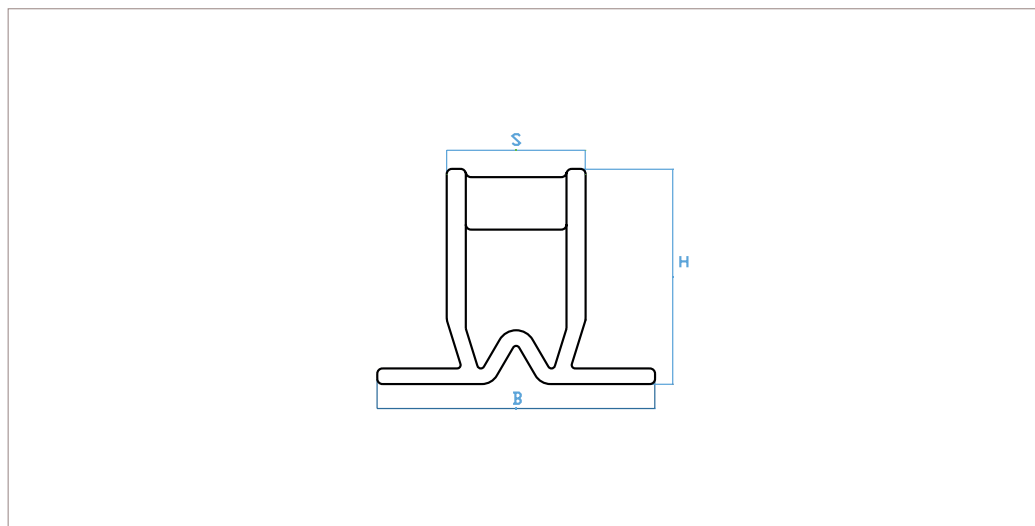
*MEASURES IN CENTIMETERS

Materiali
PVC

Colori



3 Caratteristiche tecniche



Esempio applicazione

MOD.	S*	B*	H*
8x8mm	8,2	15	8,2

*MEASURES IN MILLIMETERS - TOLERANCE ±4%