

# 1 Utilizzo

Prodotto da GRUPPO STAMPLAST è in grado di prevenire il distacco della mattonella in seguito ad assestamenti delle strutture portanti o al ritiro del cemento durante il processo di maturazione.  
Il suo utilizzo è particolarmente indicato per pavimentazioni industriali e di grandi misure. Il giunto di dilatazione è indicato solo per uso interno.



# 2 Modelli

COD.	MOD.	●	○	↔	📦	🏗️	📏*	📏	📏
GIUNTO7X8-01	8x8mm	●	○	2m	100m	11200m	110x200x60	0,081 kg/m	
GIUNTO8X8-02	8x8mm	●	●	2m	100m	11200m	110x200x60	0,081 kg/m	
GIUNTO9X8-01	10x8mm	●	○	2m	100m	9100m	110x200x60	0,090 kg/m	
GIUNTO9X8-02	10x8mm	●	●	2m	100m	9100m	110x200x60	0,090 kg/m	
GIUNTO11X8-01	12x8mm	●	○	2m	100m	8400m	110x200x60	0,094 kg/m	
GIUNTO11X8-02	12x8mm	●	●	2m	100m	8400m	110x200x60	0,094 kg/m	
GIUNTO13X8-01	14x8mm	●	○	2m	100m	5500m	110x200x60	0,111 kg/m	
GIUNTO13X8-02	14x8mm	●	●	2m	100m	5500m	110x200x60	0,111 kg/m	
GIUNTO16X8-01	16x8mm	●	○	2m	100m	5000m	110x200x60	0,122 kg/m	
GIUNTO16X8-02	16x8mm	●	●	2m	100m	5000m	110x200x60	0,122 kg/m	

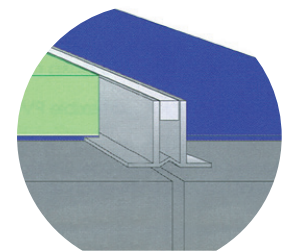
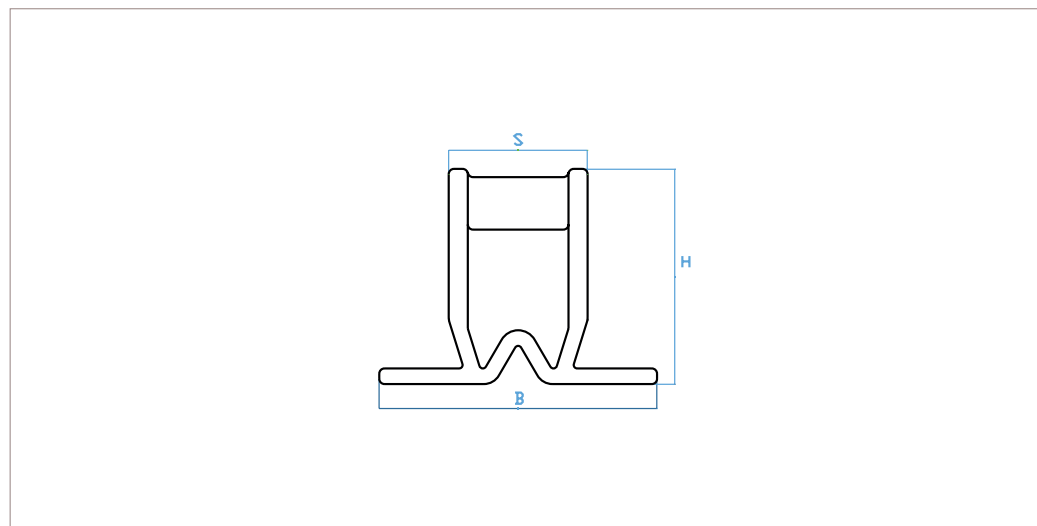
\*MEASURES IN CENTIMETERS

Materiali  
PVC

Colori



# 3 Caratteristiche tecniche



Esempio applicazione

MOD.	S*	B*	H*
8x8mm	8,2	15	8,2
10x8mm	8,2	15	10,4
12x8mm	8,2	15	12,4
14x8mm	8,2	15	14,1
16x8mm	8,2	15	16,4

\*MEASURES IN MILLIMETERS - TOLERANCE ±4%

## giunto di dilatazione