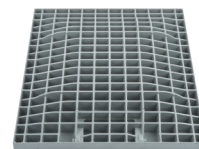


1 Utilizzo

Prodotti da GRUPPO STAMPLAST hanno un'ottima resistenza agli agenti atmosferici. Il chiusino è dotato di maniglia per facilitarne l'apertura.



2 Modelli

COD.	MOD.					
TSN40+CSM40-02	40x40	●	6	252	100x120x240	2,880 kg/pz

*MISURE IN CENTIMETRI

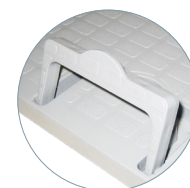
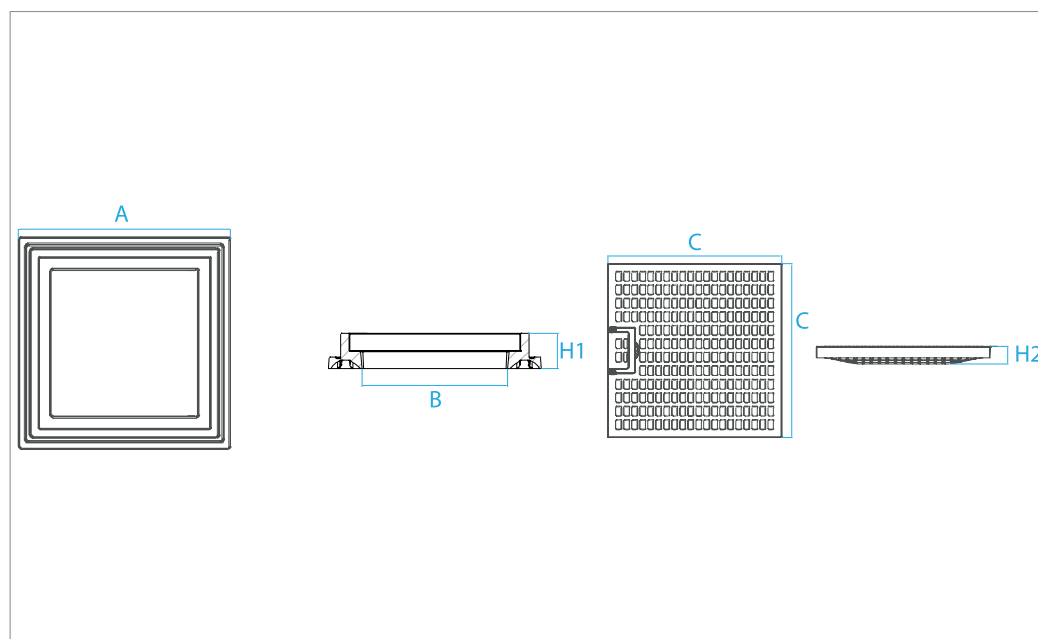
Materiali

Polipropilene Copolimero
 caricato con anti UV.

Colori

Grigio ●

3 Caratteristiche tecniche



**Elemento di presa
 del chiusino**

MOD.	A*	B*	H1*	C*	H2*	Carico di rottura
40x40	43,9	34,5	4,4	38	3,8	22,6kN

*MISURE IN CENTIMETRI

telaio + chiusino "super top" _40x40