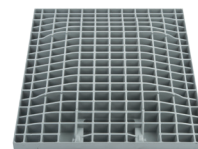


# 1 Utilizzo

Prodotti da GRUPPO STAMPLAST hanno un'ottima resistenza agli agenti atmosferici. Il chiusino è dotato di maniglia per facilitarne l'apertura.



# 2 Modelli

COD.	MOD.					
TSN55+CSM55-02	55x55	●	3	120	120x120x250	9,360 kg/pz

\*MISURE IN CENTIMETRI

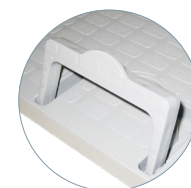
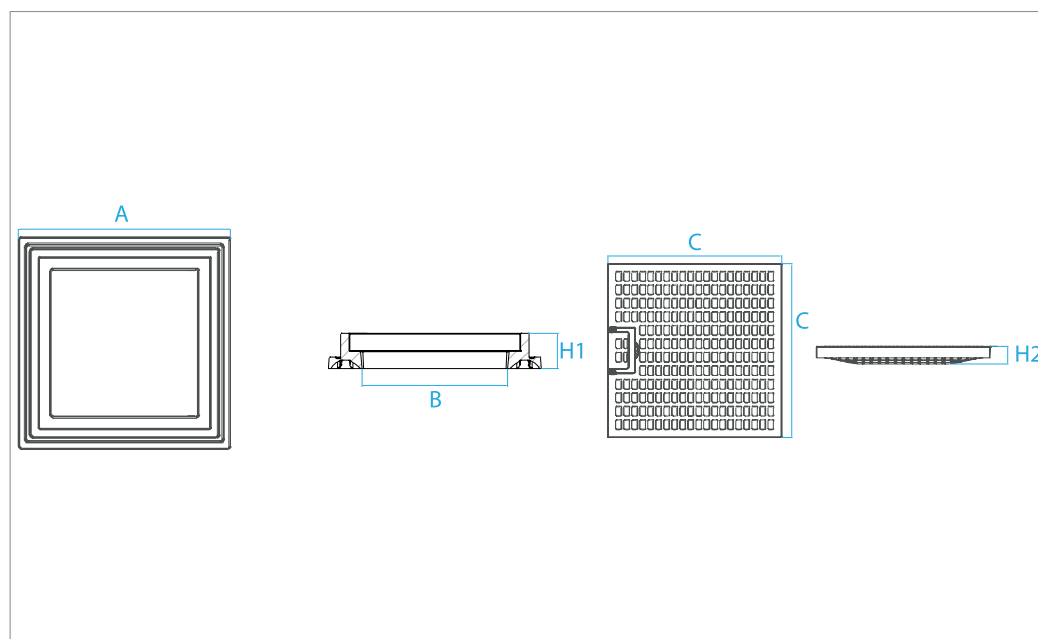
## Materiali

Polipropilene Copolimero  
 caricato con anti UV.

## Colori

Grigio ●

# 3 Caratteristiche tecniche



**Elemento di presa del chiusino**

MOD.	A*	B*	H1*	C*	H2*	Carico di rottura
55x55	60,3	47,6	6,7	53	4,9	44,4kN

\*MISURE IN CENTIMETRI

## telaio + chiusino "super top" \_55x55