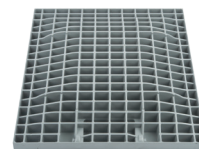


# 1 Utilizzo

Prodotti da GRUPPO STAMPLAST hanno un'ottima resistenza agli agenti atmosferici. Il chiusino è dotato di maniglia per facilitarne l'apertura.



# 2 Modelli

COD.	MOD.					
TS65+CS65	65x65	●	1	28	82x82x240	16,940 kg/pz

\*MISURE IN CENTIMETRI

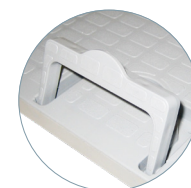
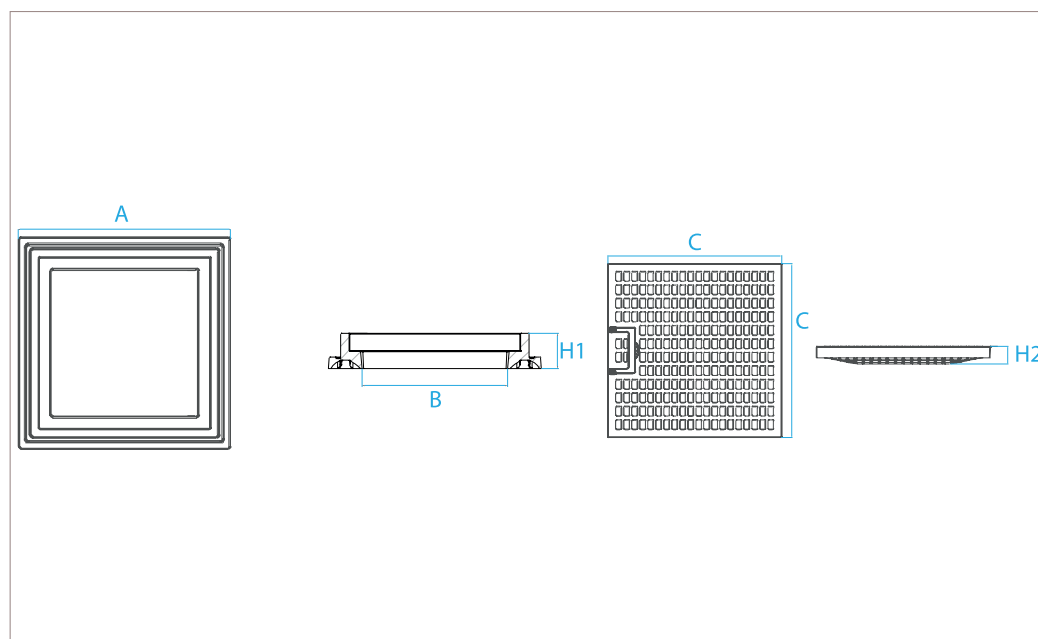
## Materiali

Polipropilene Copolimero  
 caricato con anti UV.

## Colori

Grigio ●

# 3 Caratteristiche tecniche



Elemento di presa  
 del chiusino

MOD.	A*	B*	H1*	C*	H2*	Carico di rottura
65x65	78	60	8	65,4	6	26,3kN

\*MISURE IN CENTIMETRI

## telaio + chiusino "super top" \_65x65