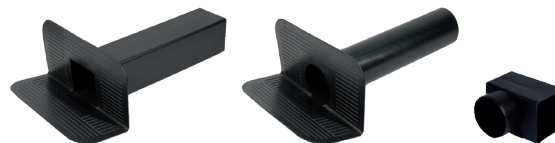


1 Utilizzo

Prodotto da GRUPPO STAMPLAST questo articolo permette lo scarico di acque pluviali dalle superfici piane dotate di muri perimetrali formanti angoli a 90°.



2 Modelli

COD.	MOD.*					
B012-02	Ad angolo Ø120	●	10	200	100x120x225	0,558 kg/pz

*MISURE IN CENTIMETRI

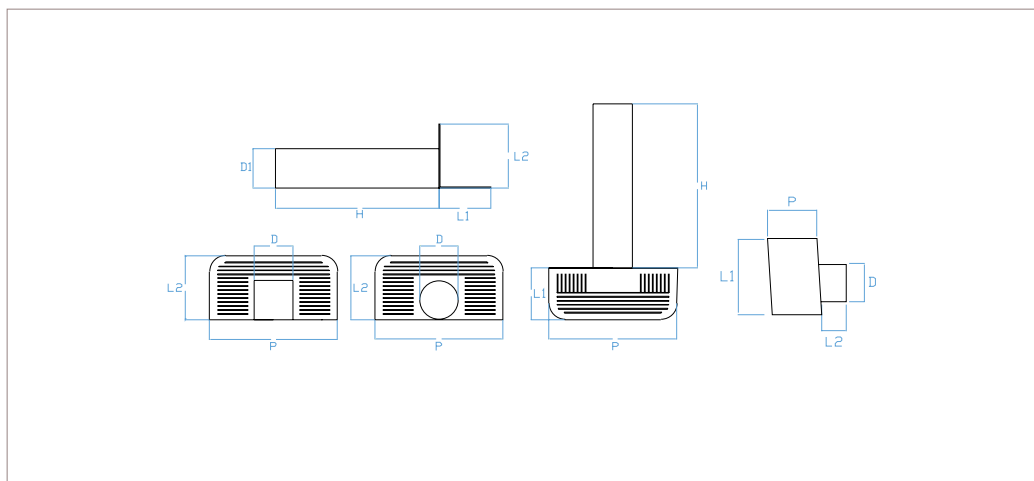
Materiali

Ricetta di Elastomero termoplastico TPV

Colori

Nero ●

3 Caratteristiche tecniche



MOD.	USCITA	P*	D*	D1*	L1*	L2*	H*
Ad angolo Ø120	Tonda	32	11	12	13	16	41,5

*MISURE IN CENTIMETRI

bocchettone ad angolo_Ø120