

1 Utilizzo

Prodotto da GRUPPO STAMPLAST permette la congiunzione delle canalette per creare angoli precisi che assicurino una eccellente resistenza.



2 Modelli

COD.	MOD.*					
CNR13-03	Raccordo 13xh14	●	15	1200	100x120x215	0,214 kg/pz
TP13-02	Tappo 13xh14	●	36	4608	100x120x220	0,085 kg/pz

*MISURE IN CENTIMETRI

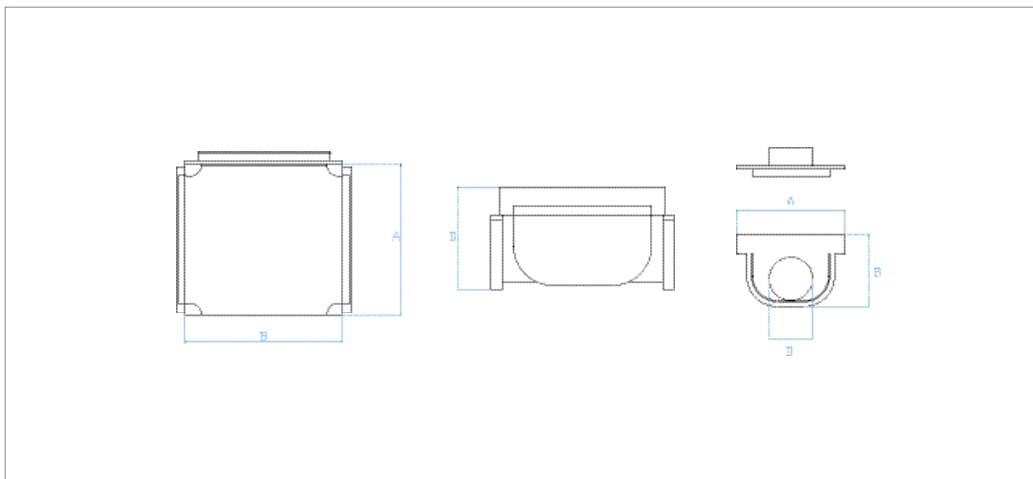
Materiali

Polipropilene
Copolimero caricato con anti UV

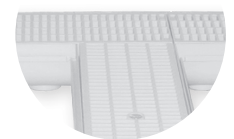
Colori

Grigio

3 Caratteristiche tecniche



Esempio di montaggio canalette



Esempio di utilizzo del raccordo

MOD.*	A*	B*	D*
Raccordo 13xh14	13	13,2	16,5
Tappo 13xh14	13	14	7,5 - 9

*MISURE IN CENTIMETRI

raccordo per canaletta_H14